



# Промышленный термотрансферный принтер серии ZX400/ZX400i РУКОВОДСТВО ПОЛЬЗОВАТЕЛЯ

Перевод выполнен компанией СКАНКОД ([www.scancode.ru](http://www.scancode.ru)) -  
официальным дистрибьютором продукции GODEX на территории РФ



Руководство  
пользователя : серия ZX400i  
Версия : Rev. D  
Дата публикации : 2019.10.15  
Артикул : 920-016411-00

# СОДЕРЖАНИЕ

<b>1</b>	<b>Принтер этикеток</b>	<b>001</b>
1.1	Комплектация	001
1.2	Знакомство с вашим принтером	002
<b>2</b>	<b>Подготовка принтера к работе</b>	<b>005</b>
2.1	Установка рулона	005
2.2	Установка/снятие термотрансферной ленты	009
2.3	Подключения принтера к управляющему компьютеру	011
2.4	Стандартная установка с компакт-диска	012
2.5	Дополнительные опции при установке с компакт-диска	015
<b>3</b>	<b>Настройка и управление принтера</b>	<b>017</b>
3.1	Панель управления	017
3.2	Интерфейс ЖК дисплея	019
3.3	Сетевые настройки	024
3.4	Установка пароля	026
3.5	Функции интерфейса ЖК дисплея	028
3.6	Калибровка этикетки и самопроверка	033
3.7	Предупреждения об ошибках	034
	USB-хост	038
<b>4.8</b>	<b>ПО NetSetting для Ethernet</b>	<b>040</b>
4.1	Установка программного обеспечения NetSetting	040
4.2	Интерфейс NetSetting	042
<b>5</b>	<b>Аксессуары</b>	<b>049</b>
5.1	Подготовка	049
5.2	Установка резака	050
5.2.1	Установка гильотинного резака	050
2.	Установка ротарного резака	053
5.3	Установка отделителя этикеток	056
<b>6</b>	<b>Обслуживание и регулировка</b>	<b>063</b>
6.1	Установка/снятие модуля печатающей головки	063
6.2	Регулировка линии печати	064
6.3	Регулировка натяжения термотрансферной ленты	065
6.4	Очистка термопечатающей головки	066
6.5	Регулировка баланса и давления печатающей головки	067
6.6	Настройка щитка термотрансферной ленты	068
6.7	Настройка резака	069
6.8	Устранение неисправностей	070

ZX400/ZX400i

## ДЕКЛАРАЦИЯ СООТВЕТСВИЯ СТАНДАРТАМ ФЕДЕРАЛЬНОЙ КОМИССИИ ПО СВЯЗИ США ДЛЯ АМЕРИКАНСКИХ ПОЛЬЗОВАТЕЛЕЙ

### Заявление Федеральной комиссии по связи о помехах

Это устройство было испытано и признано соответствующим ограничениям для Класса В цифровых устройств в соответствии с Частью 15 **подраздела В** Правил Федеральной Комиссии Связи. Эти требования установлены с целью обеспечения помехоустойчивости и предотвращения возникновения помех при эксплуатации в жилых помещениях. Данное устройство генерирует, использует и может излучать энергию на радиочастотах. Будучи установленным и используемым с отклонением от требований инструкции производителя, оно также может стать источником радиопомех. Тем не менее, нет никакой гарантии, что помехи не возникнут при конкретной установке. Если это оборудование создает помехи для радио- или телевизионного приема, что можно определить, выключив и включив оборудование, пользователю рекомендуется устранить помехи одним из следующих способов:

- Переориентируйте или переместите приемную антенну.
- Увеличьте расстояние между оборудованием и приемником.
- Подключите оборудование к розетке в цепи, отличной от той, к которой подключен приемник.
- Обратитесь за помощью к поставщику или опытному специалисту по теле- и радиотехнике.

Данное оборудование соответствует Части 15 **подраздела В** правил Федеральной Комиссии по Связи. На использование

данного оборудования распространяются следующие условия:

(1) Данное оборудование не может вызывать вредных помех, и (2) это устройство должно принимать любые получаемые помехи, включая помехи, которые могут вызвать сбои в работе.

Предупреждение Федеральной Комиссии Связи. Любые изменения или модификации, не одобренные стороной, ответственной за соответствие, могут лишить пользователя права на эксплуатацию данного оборудования.

### СЕРИЯ ZX400i

### К КОТОРОЙ ОТНОСИТСЯ ДАННАЯ ДЕКЛАРАЦИЯ СООТВЕТСТВУЕТ ТРЕБОВАНИЯМ СЛЕДУЮЩИХ СТАНДАРТОВ

FCC CFR Title 47 Part 15 Subpart B:2015 Class B, CISPR 22:2008 ANSI C63.4: 2014 ICES-003 Issue 6:2016, Class B IEC 60950-1:2005(Second Edition)+Am1:2009+Am2:2013 UL 60950-1 & CAN/CSA C22.2 No. 60950-1-07, (Information Technology Equipment - Safety - Part 1: General Requirements EN60950-1:2006+A11:2009+A1:2010+A12:2011+A2:2013

EN55022:2010+AC:2011 Class B

EN55032:2012+AC:2013

EN61000-3-2:2014

EN61000-3-3:2013

AS/NZS CISPR 22:2009+A1:2010

EN55024:2010+A1:2015

IEC61000-4-2 Ed. 2.0:2008

IEC61000-4-3 Ed. 3.2:2010

IEC61000-4-4 Ed. 3.0:2012

IEC61000-4-5 Ed. 3.0:2014

IEC61000-4-6 Ed. 4.0:2013

IEC61000-4-8 Ed. 2.0:2009

IEC61000-4-11 Ed. 2.0:2004

# ИНСТРУКЦИИ ПО ТЕХНИКЕ БЕЗОПАСНОСТИ

Пожалуйста, внимательно прочитайте следующие инструкции.

1. Берегите оборудование от влаги.
2. Перед подключением устройства к электрической розетке проверьте напряжение источника питания.
3. Убедитесь, что принтер выключен, прежде чем подключать кабель питания к разъему питания принтера.
4. Во избежание повреждений от возможных кратковременных скачков напряжения рекомендуется подключить принтер к стабилизатору напряжения.
5. Во избежание поражения электрическим током на устройство не должны попадать жидкости.
6. В целях безопасности и сохранения гарантии, устройство должны открывать только специалисты по обслуживанию, обладающие соответствующей квалификацией.
7. Ни в коем случае не следует выполнять ремонт или отладку устройства, находящегося под напряжением.

## Меры предосторожности при использовании аккумулятора

Пожалуйста, внимательно прочитайте следующие инструкции.

1. Опасность взрыва при неправильной замене батареи. Заменяйте только на эквивалентный тип, рекомендованный производителем.
2. Утилизируйте использованные батареи в соответствии с инструкциями производителя.
3. Используйте только с указанной моделью адаптера питания.
4. Изменения или модификации не одобренные стороной, ответственной за соответствие, могут лишить пользователя права на эксплуатацию оборудования.



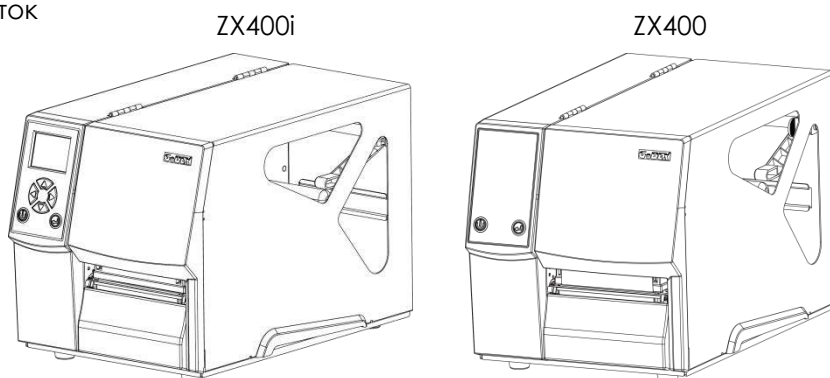
# 1 Принтер этикеток

## 1.1 Комплектация

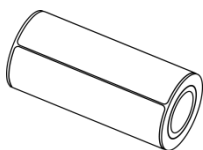
Пожалуйста, убедитесь, что все перечисленные ниже элементы включены в комплект поставки вашего принтера.

(Комплектация и стиль логотипа могут различаться в зависимости от региона.)

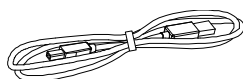
- Принтер этикеток



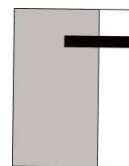
- Ролл этикеток



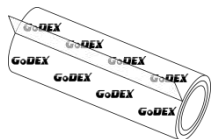
- USB кабель



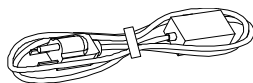
- Краткое руководство



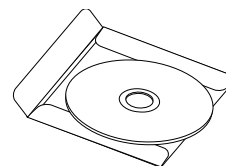
- Термотрансферная лента



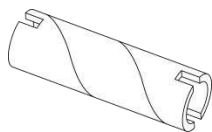
- Блок питания  
Кабель питания



- Компакт-диск  
Включая программное обеспечение  
GoLabel и руководство пользователя  
для ZX400



- Пустая втулка для ленты

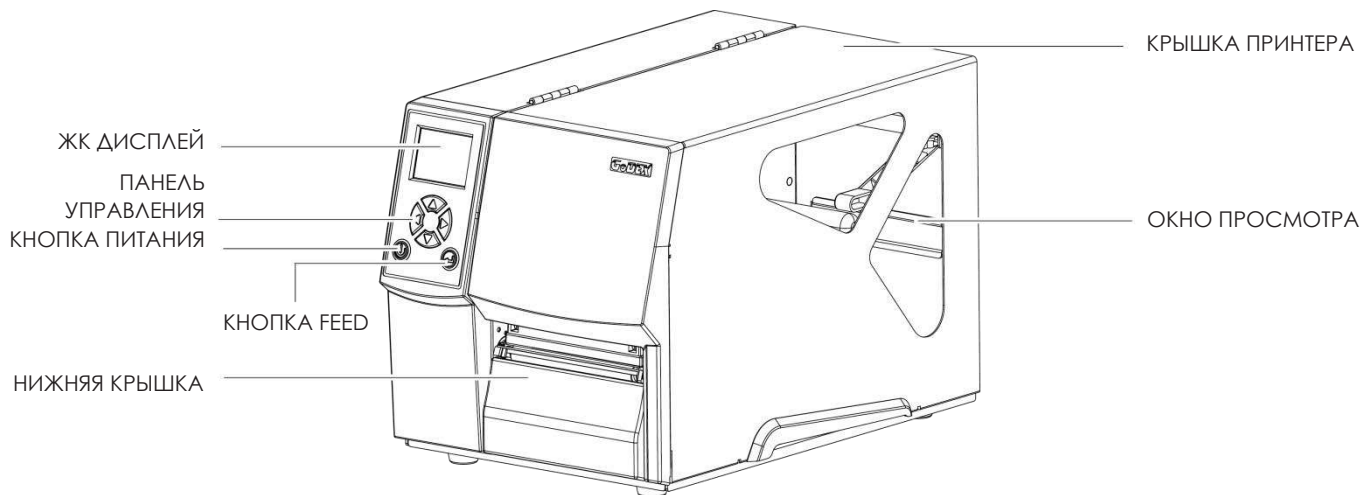


# 1 Принтер этикеток

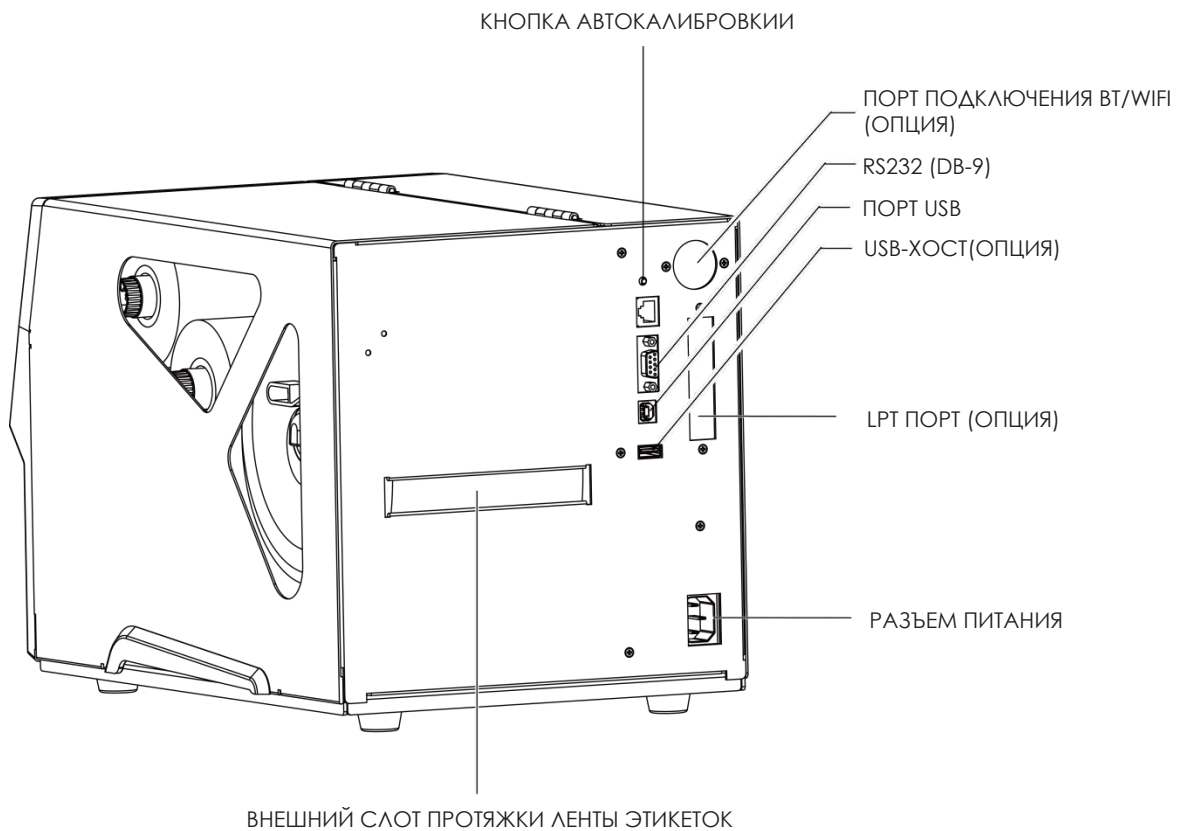
## 1.2 Знакомство с вашим принтером

ZX400i

### ● Вид спереди



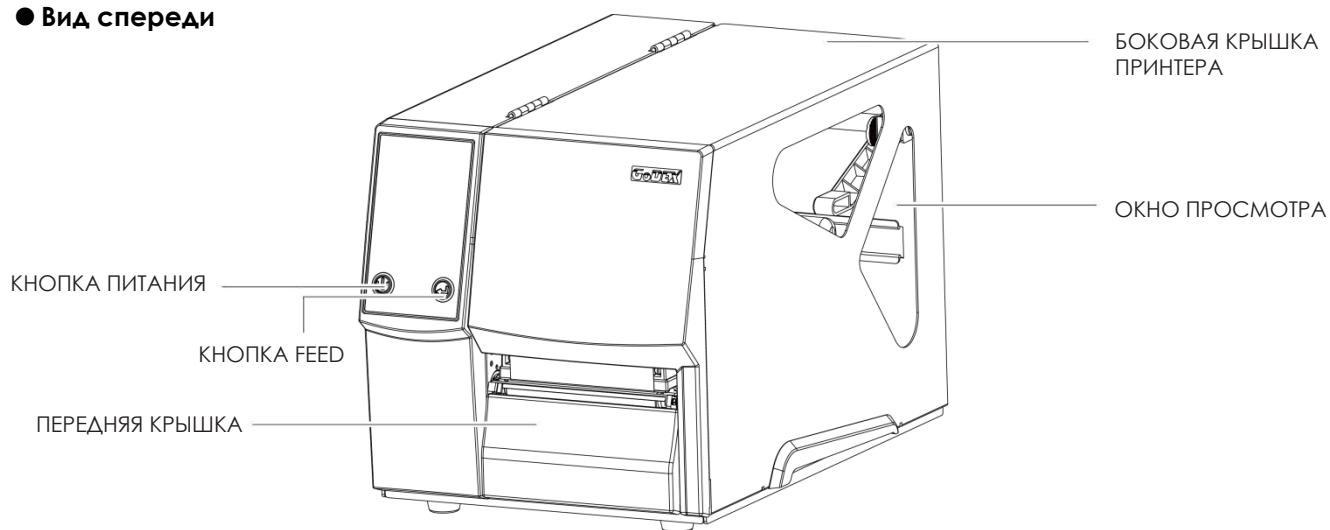
### ● Вид сзади



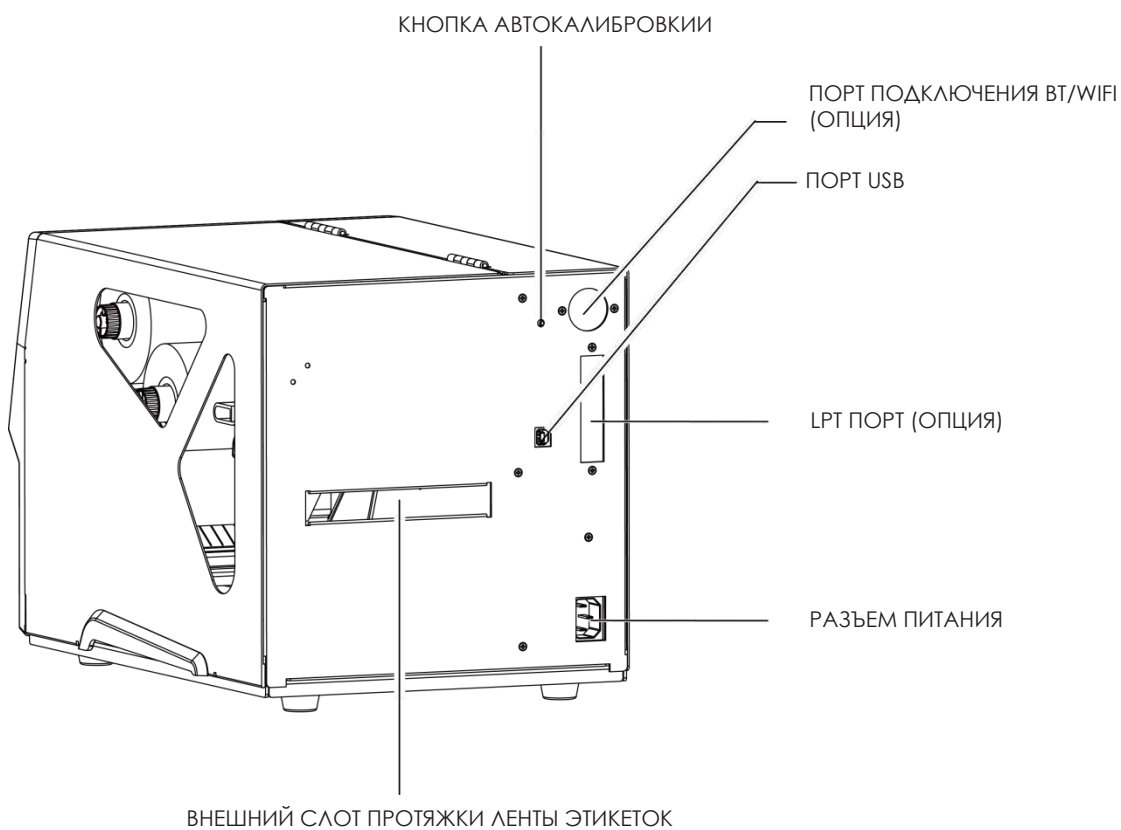
# 1 Принтер этикеток

ZX400

## ● Вид спереди

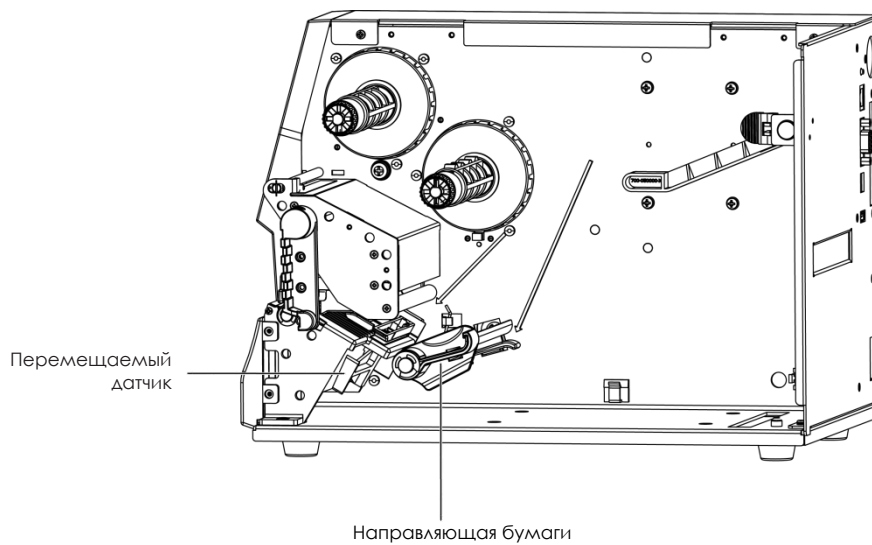
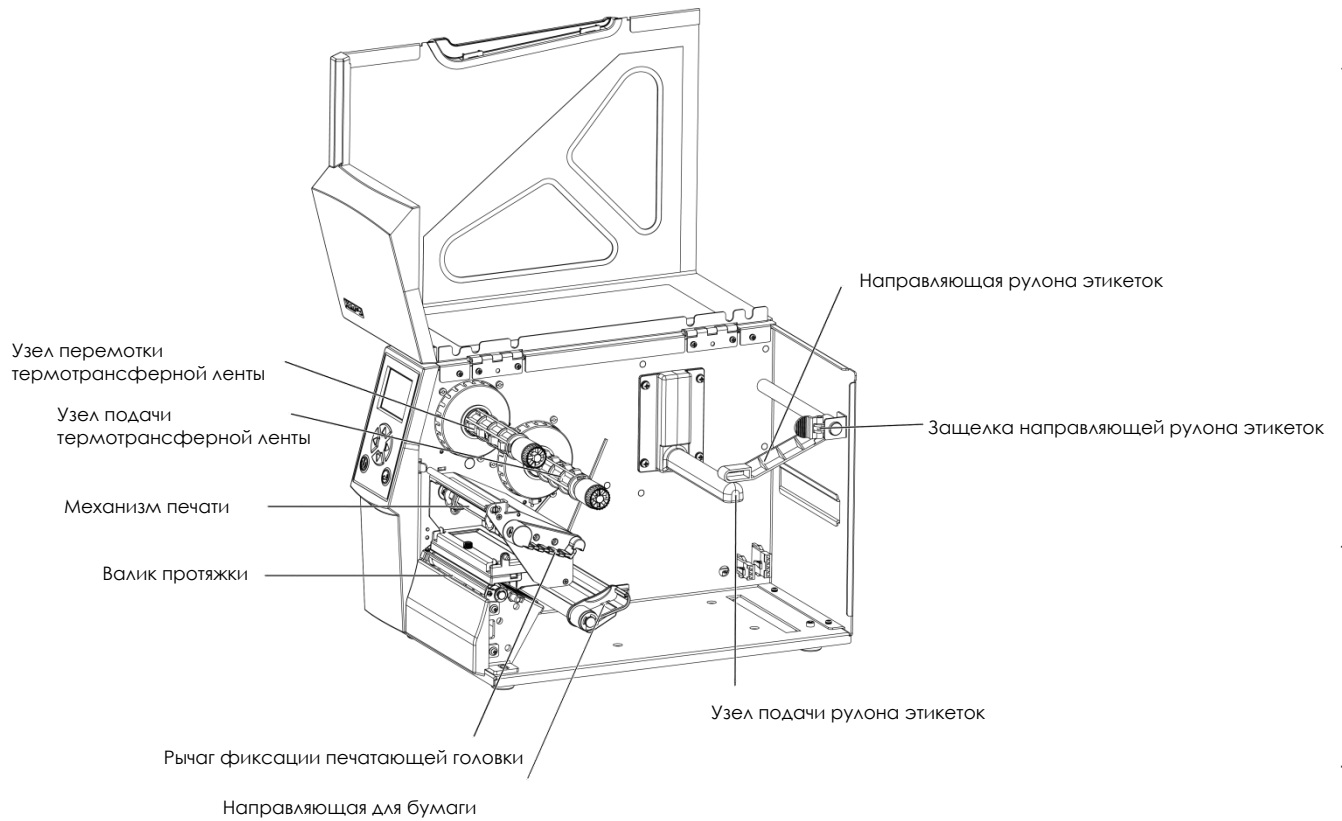


## ● Rear View



# 1 Принтер этикеток

## ● Вид внутреннего механизма принтера



## 2 Подготовка принтера к работе

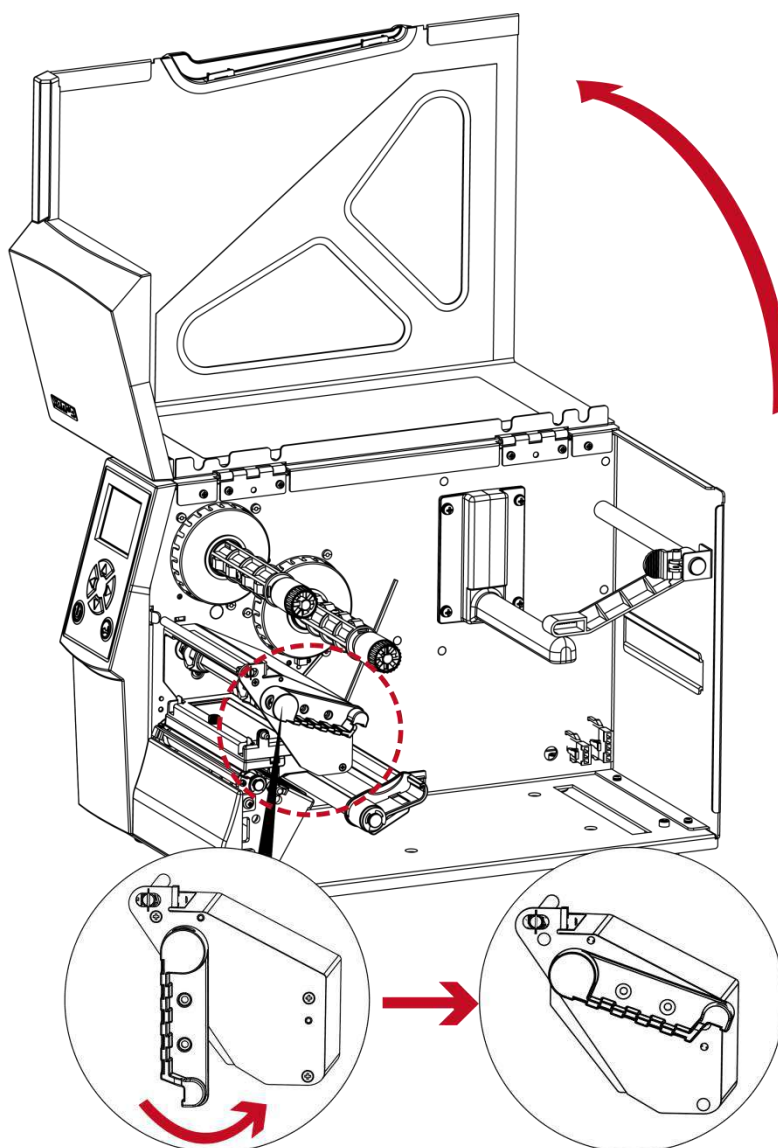
### 2.1 Установка рулона этикеток

Данный принтер поддерживает следующие методы печати:

Печать с термопереносом (ТТР) : Требуется лента для переноса напечатанного изображения на носитель.

Прямая термопечать (DTP) : Не требует ленты, только термобумага.

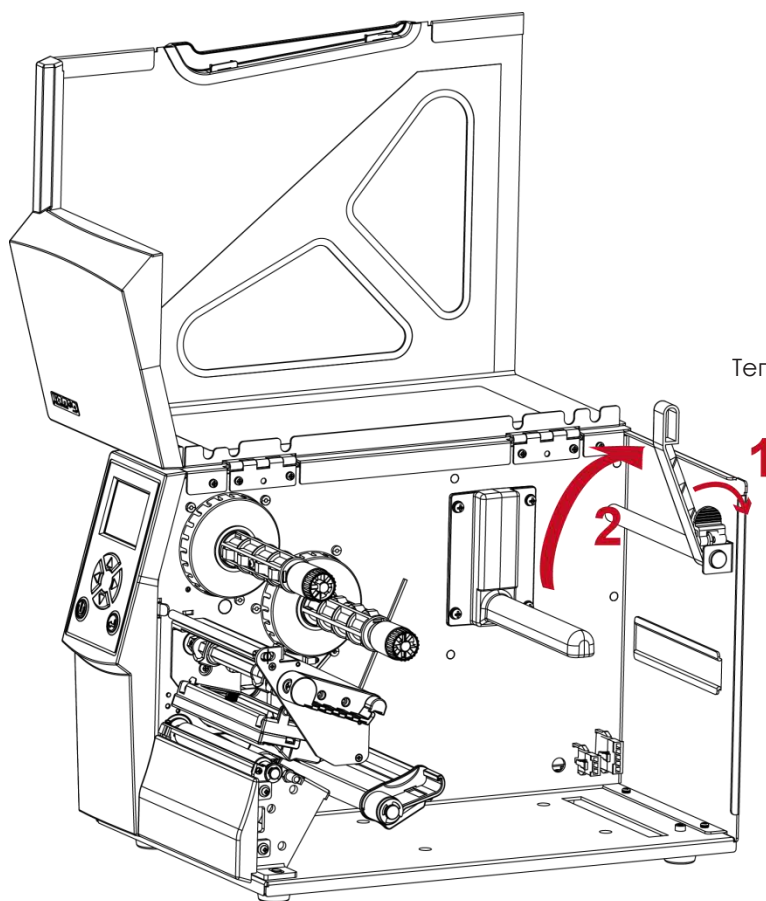
Проверьте, какой метод печати вы используете, и измените настройки соответствующим образом в драйвере принтера, меню принтера и/или программном обеспечении.



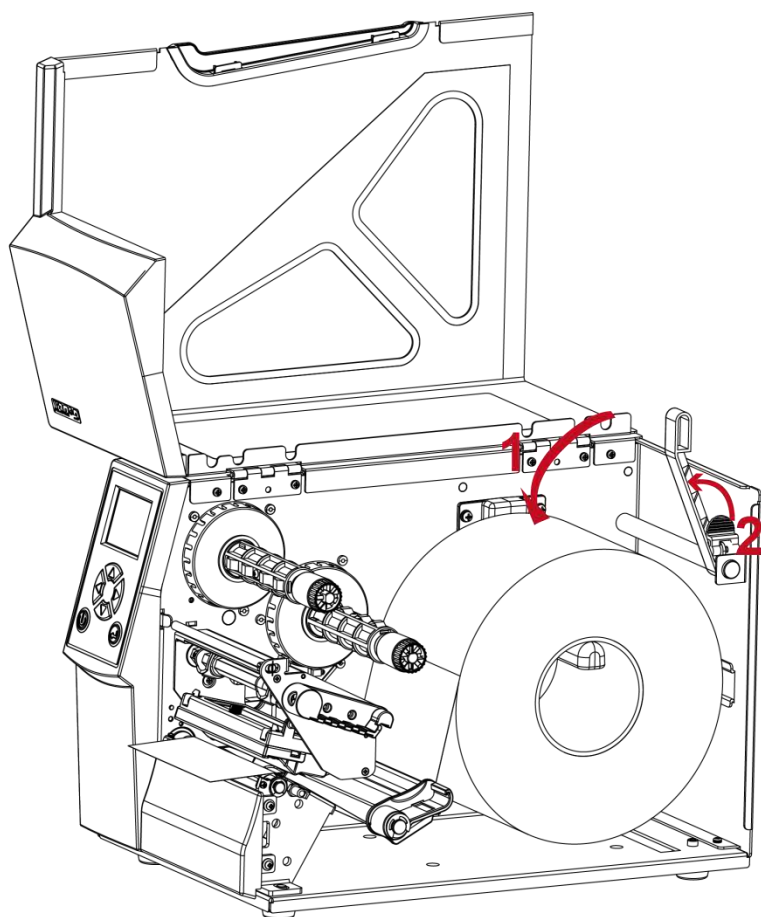
Установите принтер на плоскую поверхность и откройте крышку принтера

Поверните рычаг фиксации печатающей головки против часовой стрелки в верхнее правое положение, как показано на рисунке

## 2 Подготовка принтера к работе



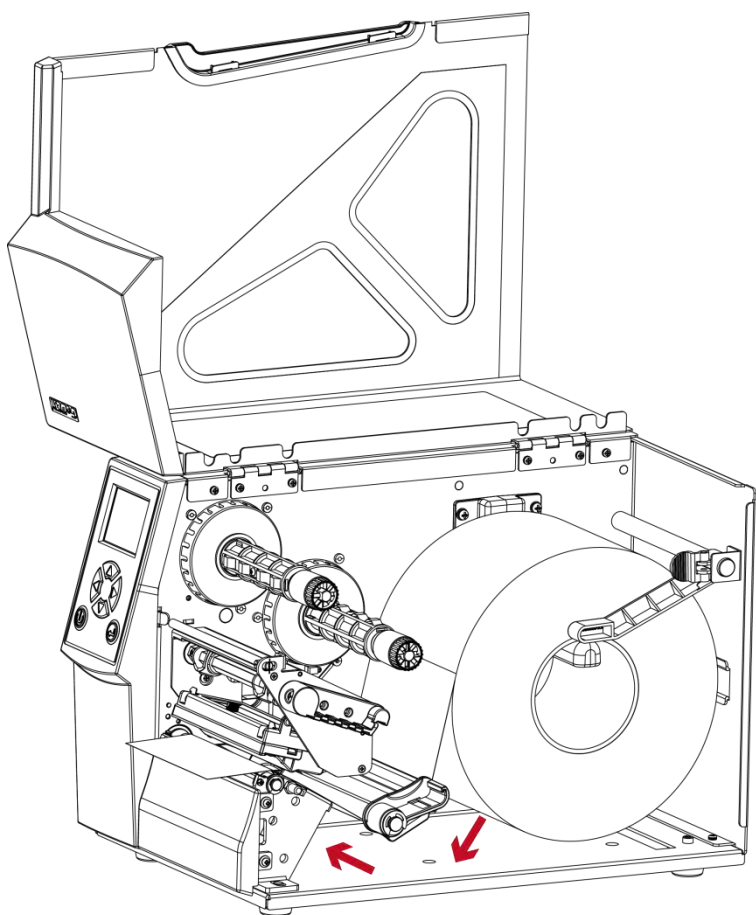
Теперь поднимите направляющую рулона этикеток



Поместите рулон этикеток на узел подачи этикеток, поместив его так, чтобы он касался корпуса принтера.

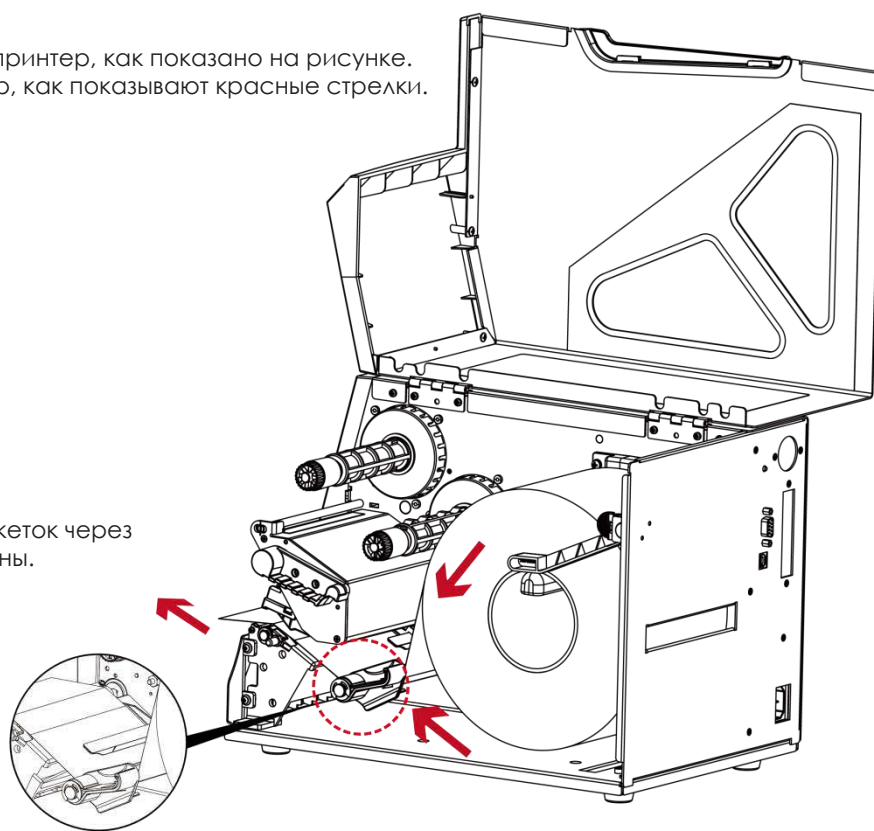
(Не давите слишком сильно, чтобы не повредить материал для этикеток)

## 2 Подготовка принтера к работе



Загрузите рулон этикеток в принтер, как показано на рисунке.  
Протяните его через принтер, как показывают красные стрелки.

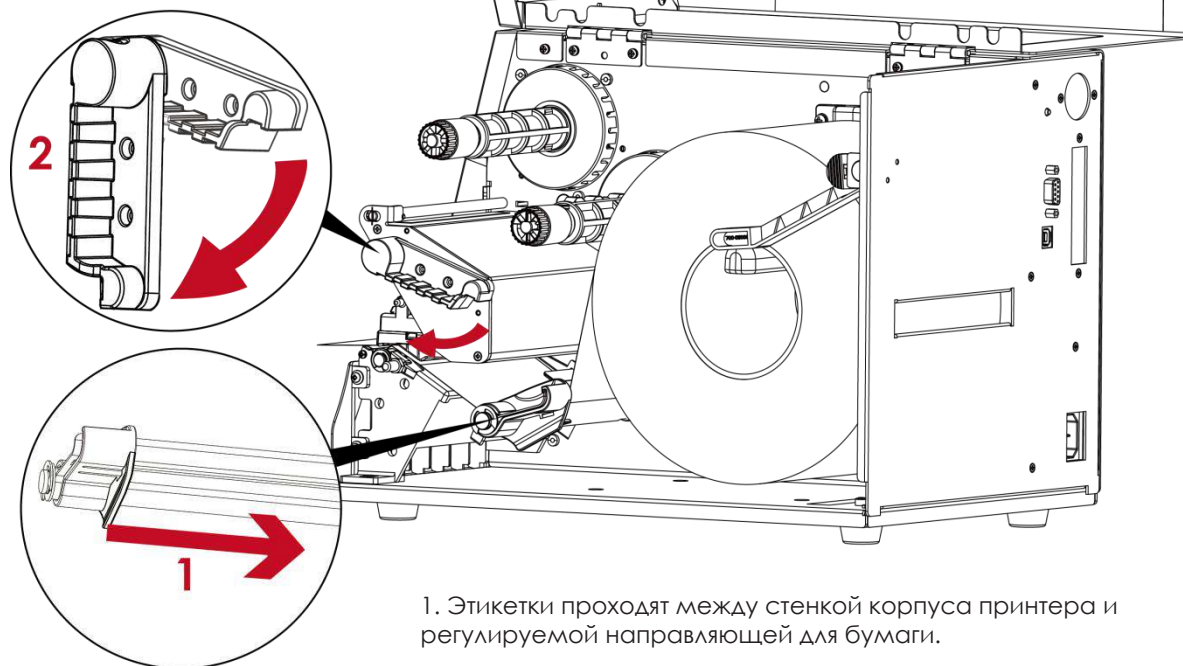
Протяните материал для этикеток через датчик и до отрывной пластины.



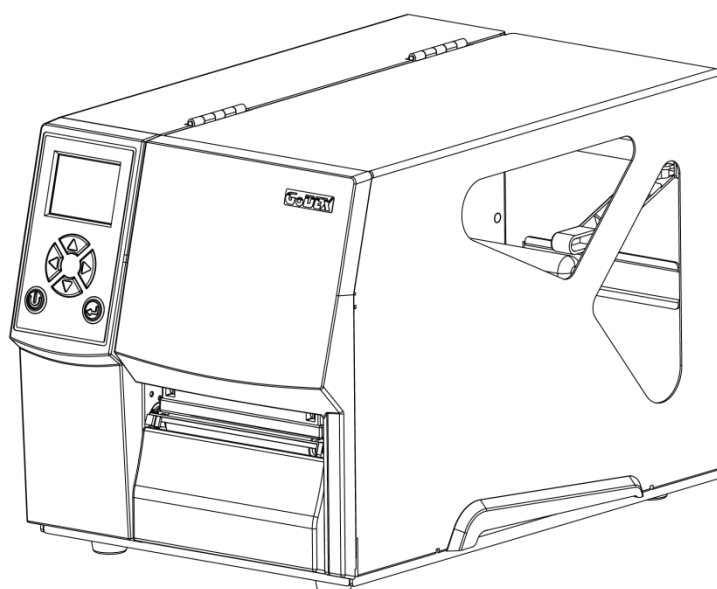


## 2 Подготовка принтера к работе

2. Верните рычаг фиксации печатающей головки в его исходное положение.



1. Этикетки проходят между стенкой корпуса принтера и регулируемой направляющей для бумаги.



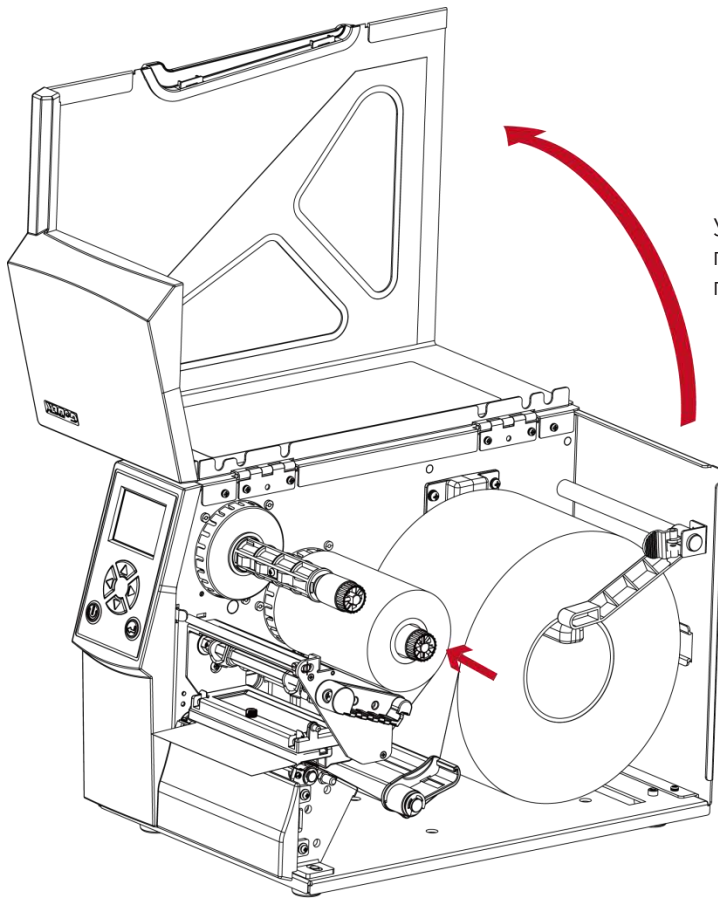
Затем закройте крышку принтера.



## 2 Подготовка принтера к работе

### 2.2 Установка/снятие термотрансферной ленты

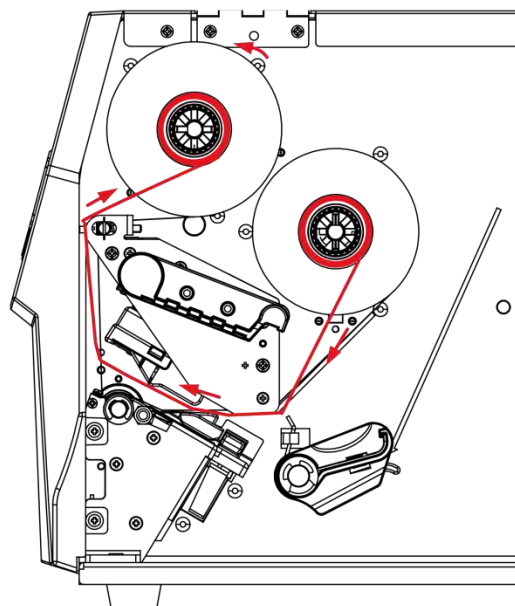
#### Установка термотрансферной ленты



Установите принтер на плоскую поверхность и откройте крышку принтера

Поместите новую ленту на узел подачи ленты.

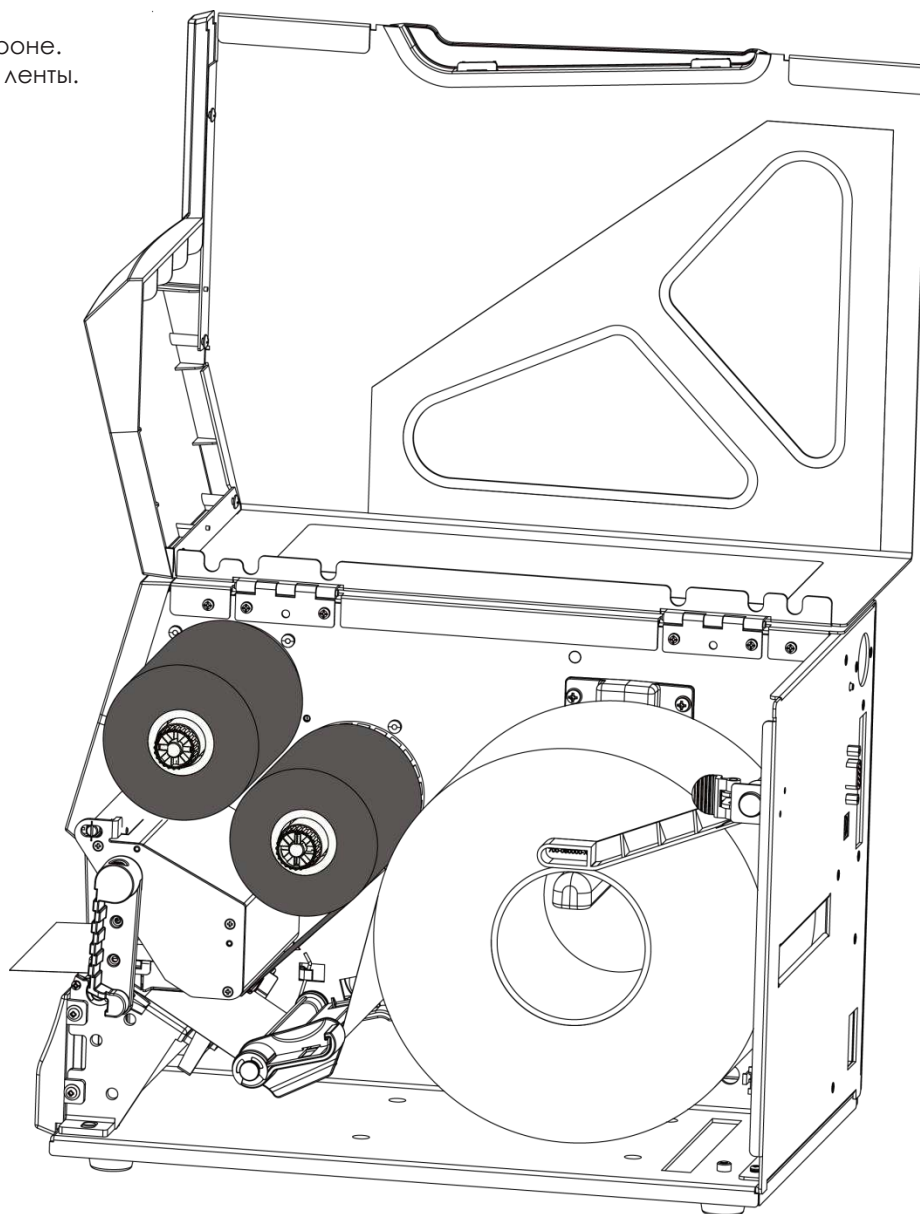
Две иллюстрации справа показывают, как установить ленту.



Ink side out  
(красящий слой наружу)

## 2 Подготовка принтера к работе

Протяните ленту под печатающей головкой и обратно на другой стороне. Прикрепите ее к пустой втулке для ленты.

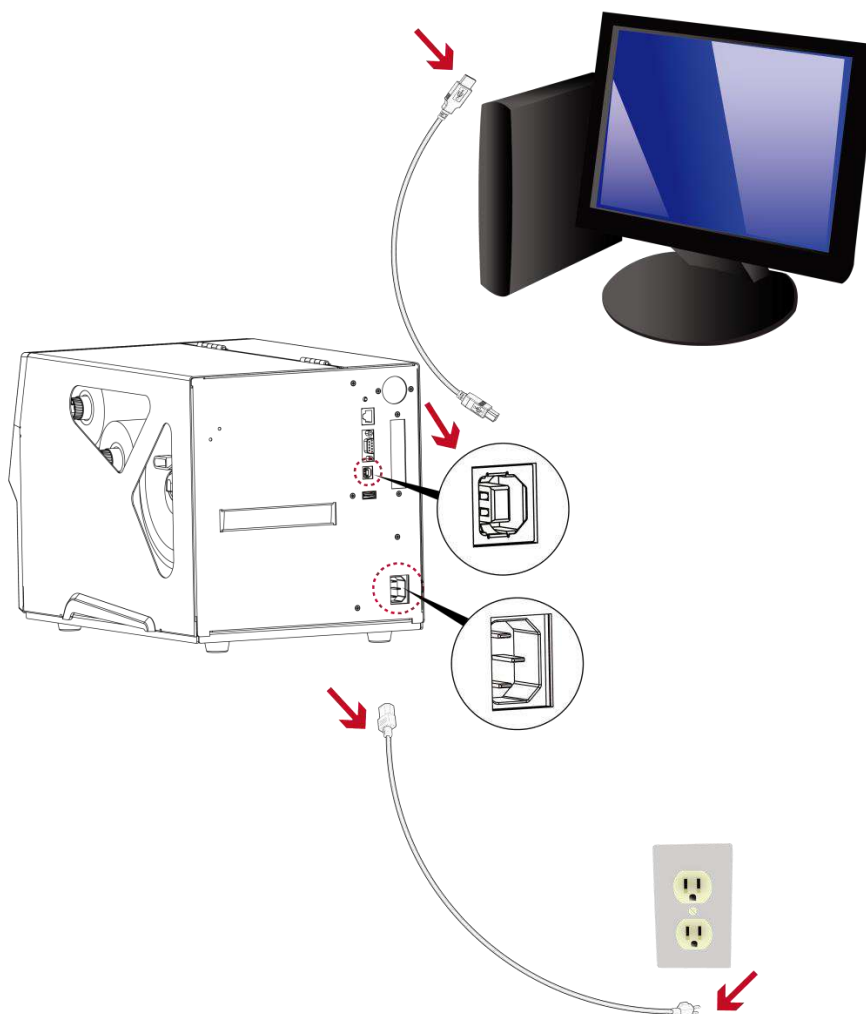


## 2 Подготовка принтера к работе

### 2.3 Подключение принтера к управляющему компьютеру

1. Пожалуйста, убедитесь, что принтер выключен.
2. Подключите кабель питания к принтеру и подключите штекер адаптера питания к розетке.
3. Подключите USB кабель к принтеру и управляющему компьютеру.
4. Включите принтер. Панель управления должна загореться.

Принтер этикеток  
(Порты могут отличаться в зависимости от модели )

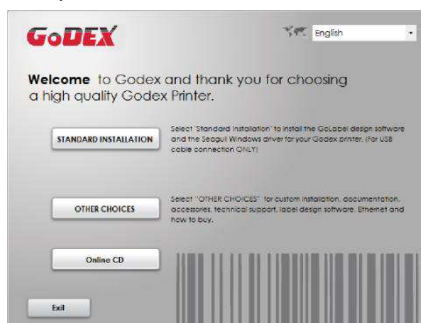


## 2 Подготовка принтера к работе

### 2.3 Стандартная установка с компакт-диска

1. Вставьте компакт-диск Super Wizard в CD / DVD-привод компьютера, программа установки должна появиться автоматически.

Сначала вы увидите экран приветствия. На экране приветствия выберите «STANDARD INSTALLATION» (Стандартная установка).



2. Затем мастер попросит вас убедиться, что USB-кабель и кабель питания подключены и что принтер включен. Затем нажмите «NEXT» (Далее), чтобы продолжить.



3. Следующий экран, который вы увидите: «Install the GoLabel Software and Windows driver» (Установить программное обеспечение GoLabel и драйвер Windows). Нажмите «NEXT» (Далее), чтобы продолжить.



### Примечание

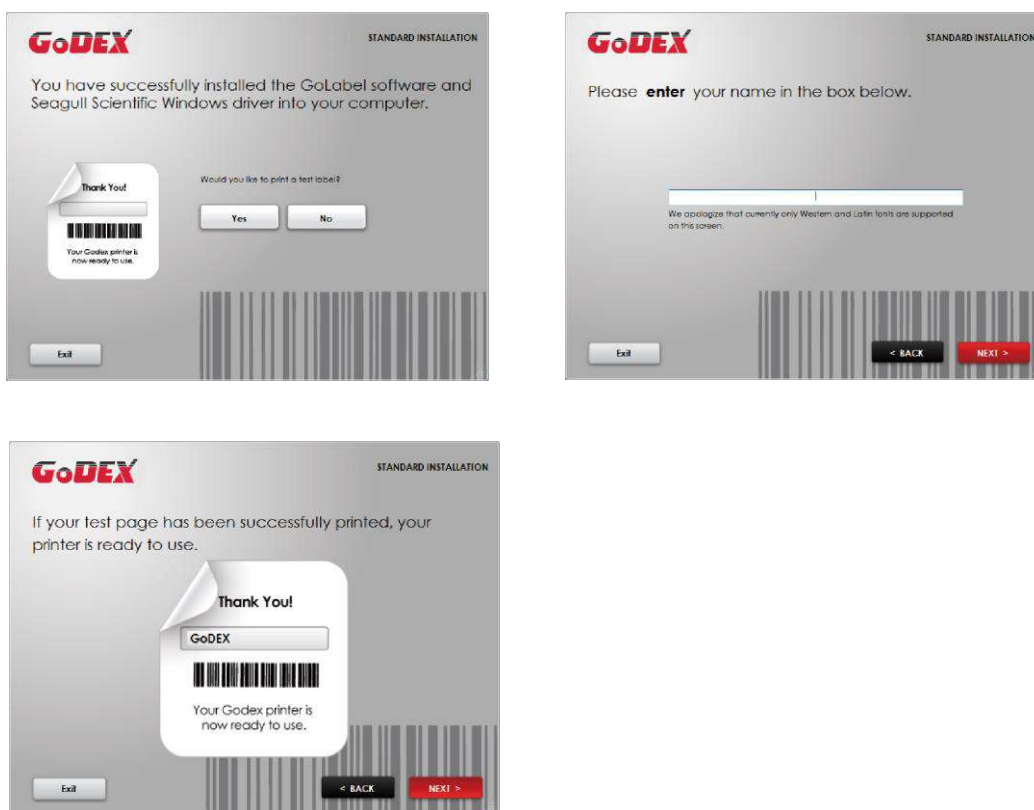
\* Если программа Super Wizard не запустилась автоматически, вы можете либо включить параметр «Автозапуск» для вашего CD / DVD привода, либо дважды щелкнуть на значок CD / DVD привода, чтобы запустить программу вручную.

## 2 Подготовка принтера к работе

4. Во время установки драйвера принтера и ПО GoLabel на экране отобразится полоса выполнения. После завершения загрузки вы увидите индикацию завершения установки. Нажмите «NEXT» (Далее), чтобы продолжить.



5. Вы также можете распечатать тестовую этикетку. Если тестовая этикетка не распечатывается, на экране отобразится шаг 6.



### Примечание

\* Если вам нужны дополнительные ресурсы, инструменты или справочные материалы, вы можете найти их на компакт-диске Super Wizard. Просто нажмите «Other Choices» (Дополнительные опции) на экране приветствия, чтобы получить доступ к файлам.

## 2 Подготовка принтера к работе

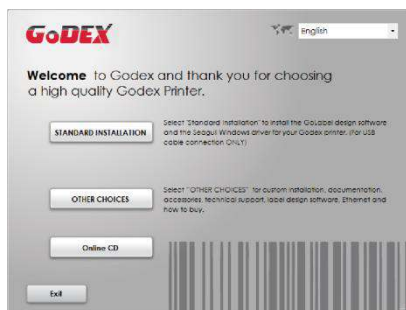
6. После завершения установки вы можете начать создавать и печатать этикетки с помощью ПО GoLabel или через драйвер принтера.



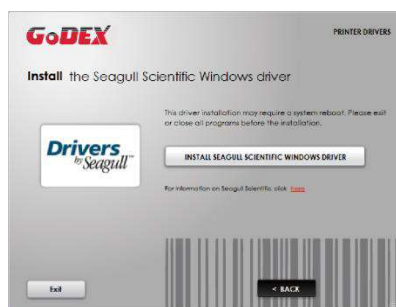
## 2 Подготовка принтера к работе

### 2.5 Дополнительные опции при установке с компакт-диска

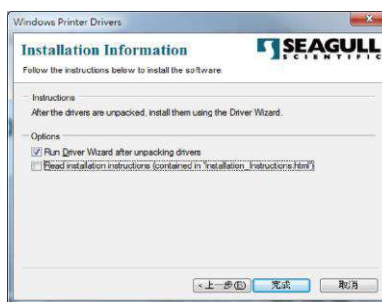
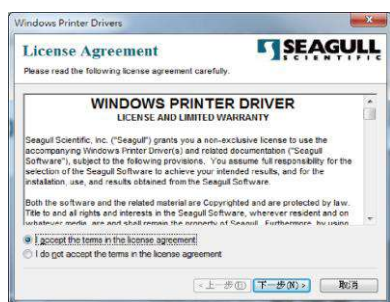
1. Нажмите "OTHER CHOICES" (Дополнительные опции) и выберите "PRINTER DRIVERS" (Драйвера принтера) на следующем экране.



2. Нажмите "INSTALL SEAGULL SCIENTIFIC WINDOWS DRIVER" (Установить драйвер Windows SEAGULL SCIENTIFIC ) на следующем экране и нажмите "NEXT" (Далее).



3. Выберите «I accept the terms in the license agreement» (Я принимаю условия лицензионного соглашения) и нажмите «Next» (Далее), затем нажмите «Finish» (Готово) для шага 4.



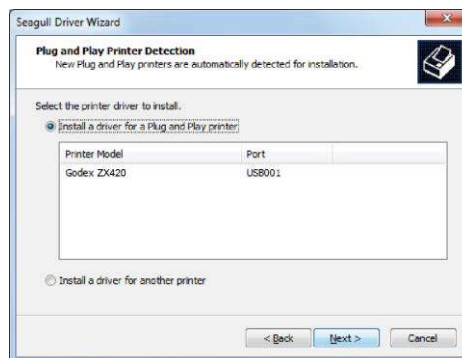
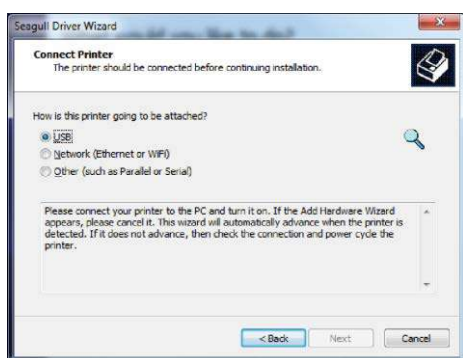


## 2 Подготовка принтера к работе

4. Мастер установки драйверов проведет вас через процедуру установки. Выберите «Установить драйверы принтера» и нажмите «Далее».

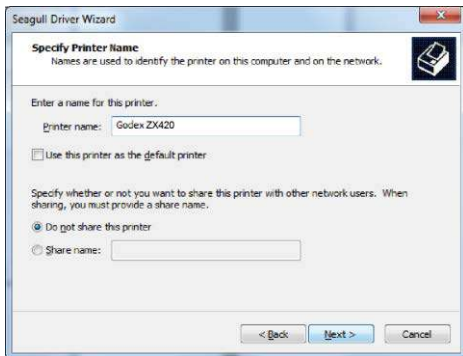


5. При подключении через USB ищите такие модели, как показано на картинке. Укажите модель вашего принтера и нажмите «Далее».



6. Введите имя принтера (вы можете использовать значение по умолчанию), затем нажмите «Далее», чтобы отобразилась картинку справа.

Нажмите кнопку «Готово», чтобы начать установку.



7. Установка драйвера завершена.

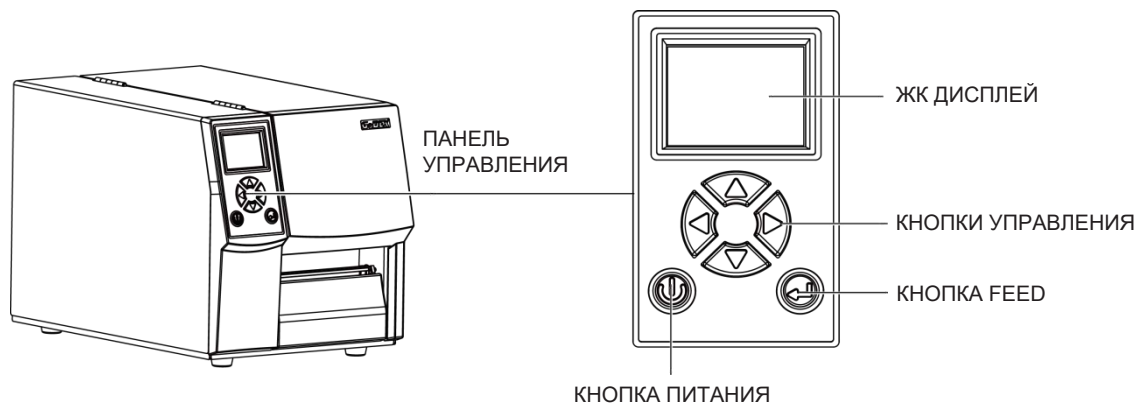




# 3 Настройка и управление принтера

## 3.1 Панель управления

### Обзор панели управления (Для ZX400i)



#### Кнопка ПИТАНИЯ

Нажмите кнопку ПИТАНИЯ, чтобы включить принтер. Появится НАЧАЛЬНЫЙ ЭКРАН. Если принтер находится в состоянии готовности к печати, на ЖК дисплее должно появиться сообщение «ГОТОВ».

Когда принтер включен, нажмите и удерживайте кнопку ПИТАНИЯ в течение 3 секунд, чтобы выключить принтер.

#### Кнопка FEED

Когда вы нажимаете кнопку FEED, принтер продвигает носитель до тех пор, пока кнопка FEED не будет отпущена. Если вы используете непрерывные носители, нажатие кнопки FEED будет увеличивать длину носителя до тех пор, пока кнопка не будет отпущена. Если вы используете носители с разрывами, однократное нажатие кнопки FEED продвинет только одну метку.

Если этикетка не останавливается в правильном положении, вам необходимо запустить функцию автоопределения для вашего носителя, см. Раздел 3.6 Калибровка этикетки и самотестирование.

#### ПАУЗА ПЕЧАТИ\_Кнопка FEED

Нажатие кнопки FEED, когда принтер находится в режиме ожидания, переведет принтер в режим паузы. В этом режиме принтер может получать команды, но он сможет обработать их только после возврата в режим ожидания. Повторное нажатие кнопки FEED вернет принтер в режим ожидания.

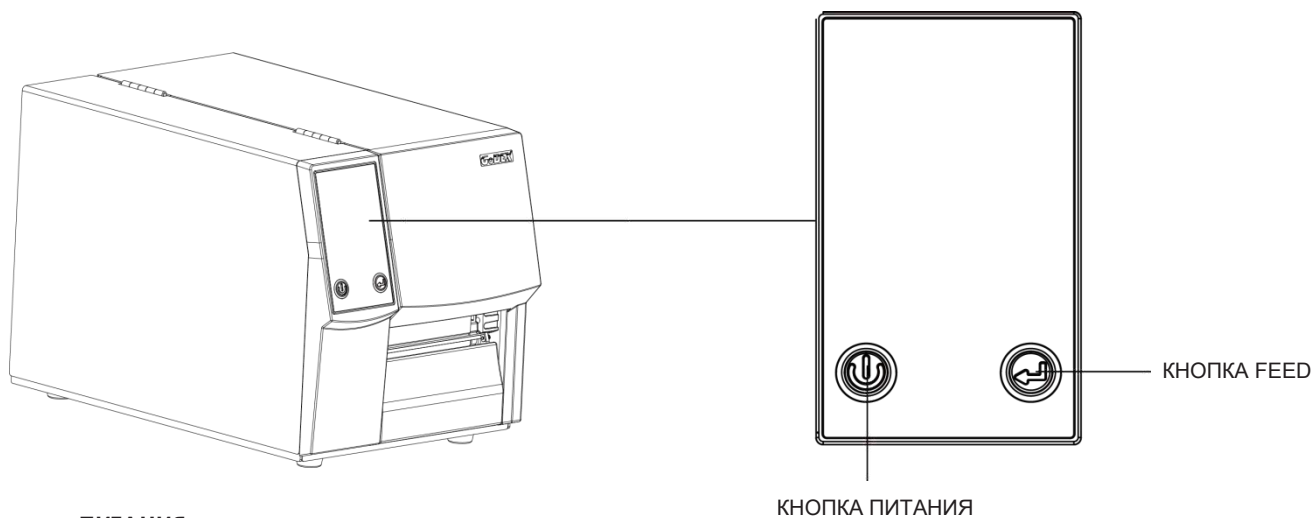
Нажатие кнопки FEED во время печати остановит печать. Принтер возобновит печать после повторного нажатия кнопки FEED. Пример: во время выполнения задания на печать 10 этикеток вы нажимаете кнопку FEED, чтобы приостановить работу принтера. Две этикетки были напечатаны. Чтобы возобновить печать и распечатать оставшиеся восемь этикеток, вам нужно снова нажать кнопку FEED.

#### ОТМЕНА ПЕЧАТИ\_Кнопка FEED

Нажмите и удерживайте кнопку FEED в течение 3 секунд во время печати, чтобы отменить задание на печать. Текущее задание на печать будет отменено. Пример: во время выполнения задания на печать 10 этикеток вы нажимаете кнопку FEED. Две этикетки были напечатаны. Задание на печать отменено, а остальные восемь этикеток не будут напечатаны.

# 3 Настройка и управление принтера

## Обзор панели управления (Для ZX400)



### Кнопка ПИТАНИЯ

Нажмите кнопку ПИТАНИЯ, чтобы включить принтер. Появится НАЧАЛЬНЫЙ ЭКРАН. Если принтер находится в состоянии готовности к печати, на ЖК дисплее должно появиться сообщение «ГОТОВ».

Когда принтер включен, нажмите и удерживайте кнопку ПИТАНИЯ в течение 3 секунд, чтобы выключить принтер.

### Кнопка FEED

Когда вы нажимаете кнопку FEED, принтер продвигает носитель до тех пор, пока кнопка FEED не будет отпущена. Если вы используете непрерывные носители, нажатие кнопки FEED будет увеличивать длину носителя до тех пор, пока кнопка не будет отпущена. Если вы используете носители с разрывами, однократное нажатие кнопки FEED продвинет только одну метку.

Если этикетка не останавливается в правильном положении, вам необходимо запустить функцию автоопределения для вашего носителя, см. Раздел 3.6 Калибровка этикетки и самотестирование.

### ПАУЗА ПЕЧАТИ\_Кнопка FEED

Нажатие кнопки FEED, когда принтер находится в режиме ожидания, переведет принтер в режим паузы. В этом режиме принтер может получать команды, но он сможет обработать их только после возврата в режим ожидания. Повторное нажатие кнопки FEED вернет принтер в режим ожидания.

Нажатие кнопки FEED во время печати остановит печать. Принтер возобновит печать после повторного нажатия кнопки FEED. Пример: во время выполнения задания на печать 10 этикеток вы нажимаете кнопку FEED, чтобы приостановить работу принтера. Две этикетки были напечатаны. Чтобы возобновить печать и распечатать оставшиеся восемь этикеток, вам нужно снова нажать кнопку FEED.

### ОТМЕНА ПЕЧАТИ\_Кнопка FEED

Нажмите и удерживайте кнопку FEED в течение 3 секунд во время печати, чтобы отменить задание на печать. Текущее задание на печать будет отменено. Пример: во время выполнения задания на печать 10 этикеток вы нажимаете кнопку FEED. Две этикетки были напечатаны. Задание на печать отменено, а остальные восемь этикеток не будут напечатаны.

# 3 Настройка и управление принтера

## 3.2 ЖК дисплей

### Начало работы

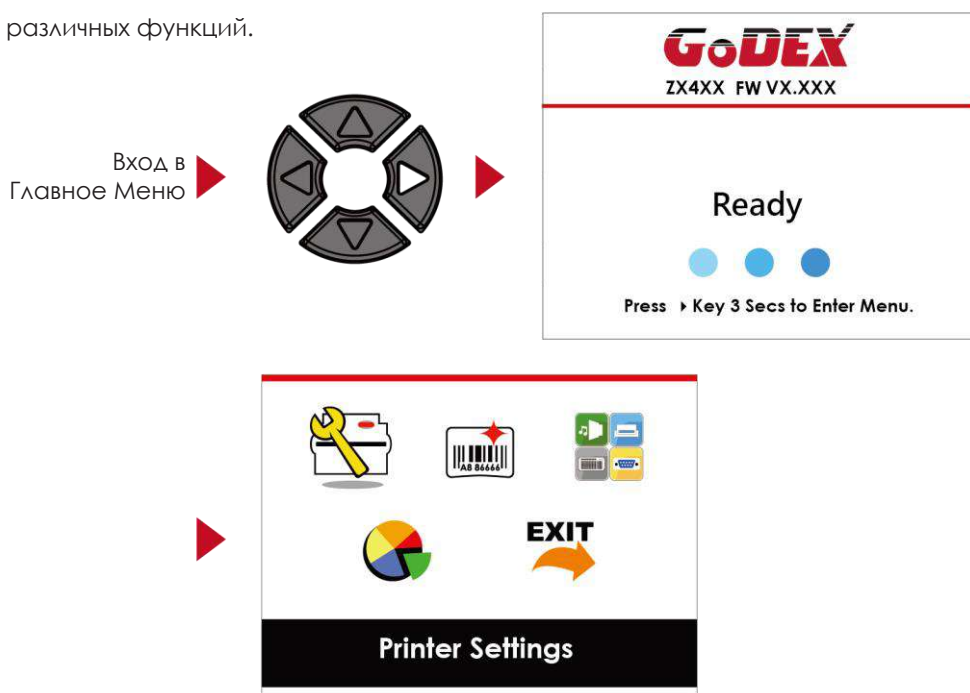
Нажмите клавишу ПИТАНИЯ, чтобы включить принтер. Появится НАЧАЛЬНЫЙ ЭКРАН.



Если принтер находится в состоянии готовности к печати, на ЖК дисплее должно появиться сообщение «ГОТОВ».



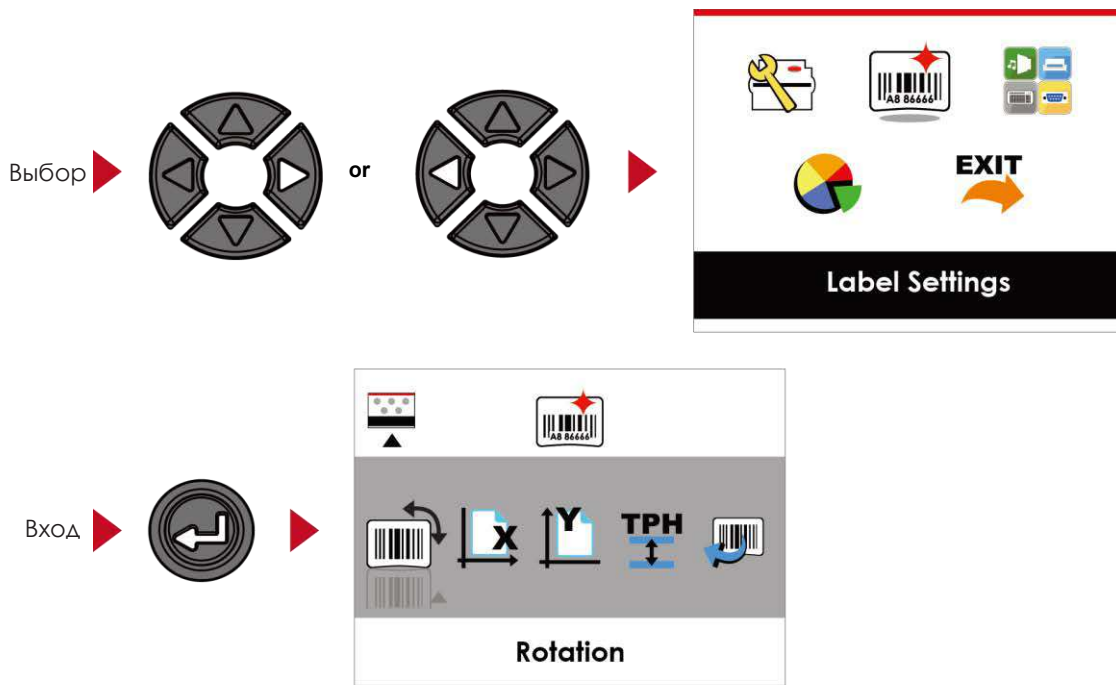
Продолжайте нажимать кнопку ► и подождите пока не заполнится полоса прогресса. Затем в ГЛАВНОМ МЕНЮ нажмите МЕНЮ НАСТРОЕК. В МЕНЮ НАСТРОЕК можно выполнять настройки для различных функций.



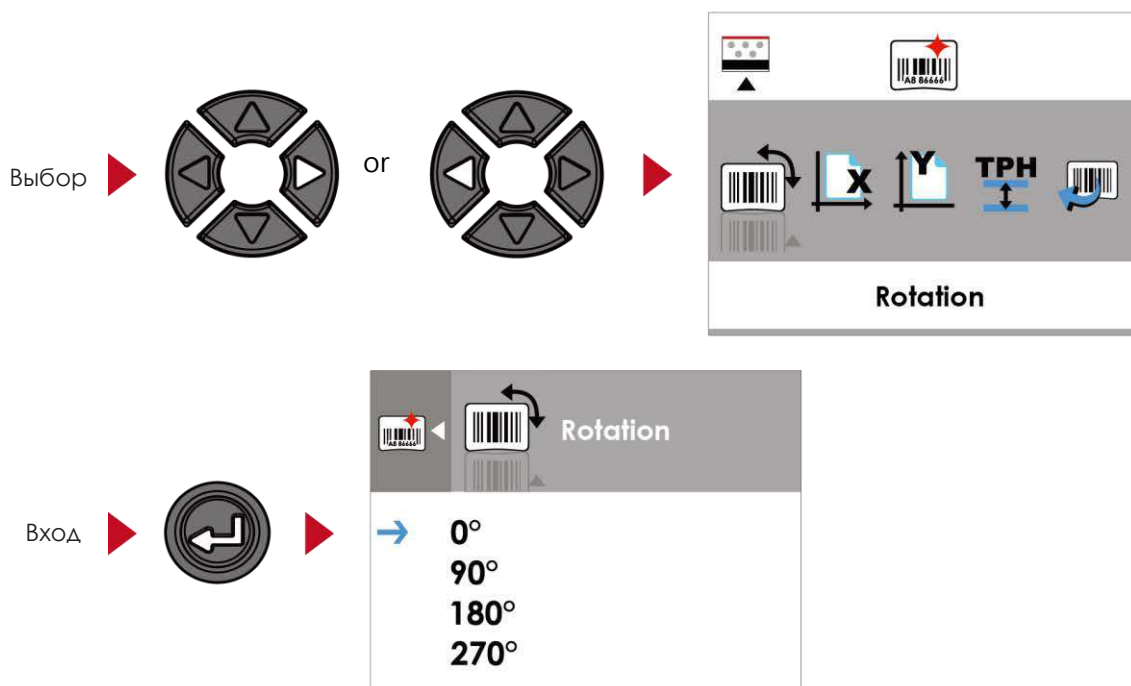
# 3 Настройка и управление принтера

## Функции главного меню

В ГЛАВНОМ МЕНЮ, нажимайте кнопки ► или ◀ для перемещения курсора, чтобы выбирать функции. Выберите необходимую функцию и нажмите кнопку FEED, чтобы перейти к МЕНЮ НАСТРОЕК данной функции.

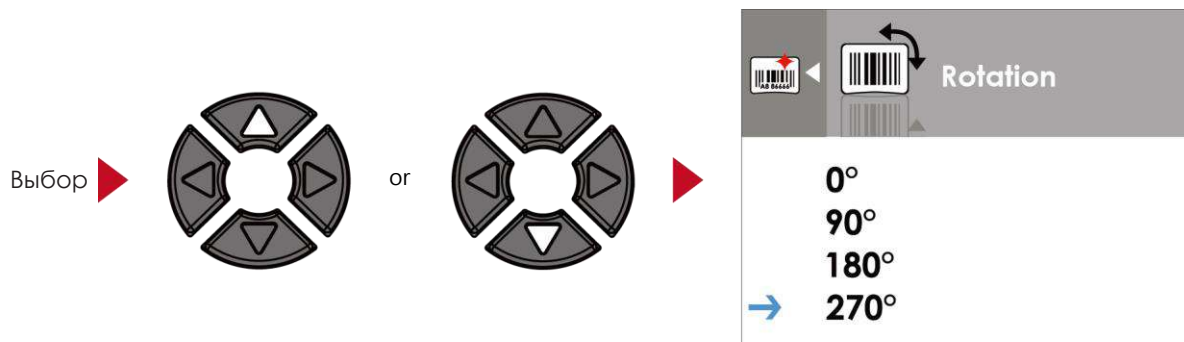


В МЕНЮ НАСТРОЕК, нажимайте кнопки ► или ◀ для выбора настраиваемых параметров. Выберите необходимый параметр и нажмите кнопку FEED, чтобы перейти в МЕНЮ ЗНАЧЕНИЙ ПАРАМЕТРА.

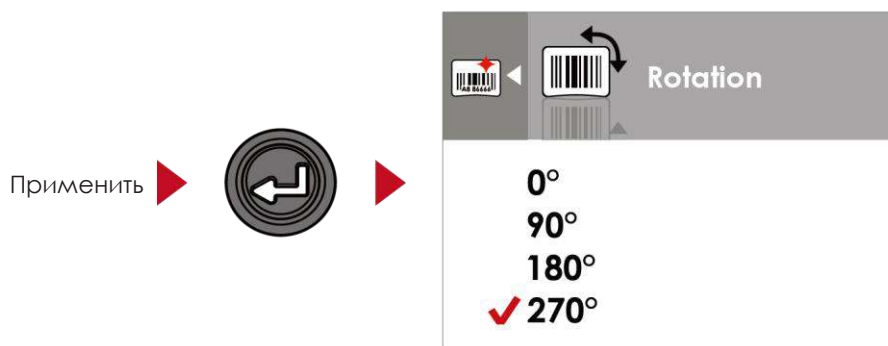


### 3 Настройка и управление принтера

В МЕНЮ ЗНАЧЕНИЙ ПАРАМЕТРА, нажимайте кнопки ▲ или ▼ чтобы изменить значения параметров.



Нажмите кнопку FEED, чтобы применить значение, которое вы только что выбрали. Появится красная галочка, чтобы отметить выбранное значение.



#### Примечание

\* Синяя стрелка указывает на выбранное значение.



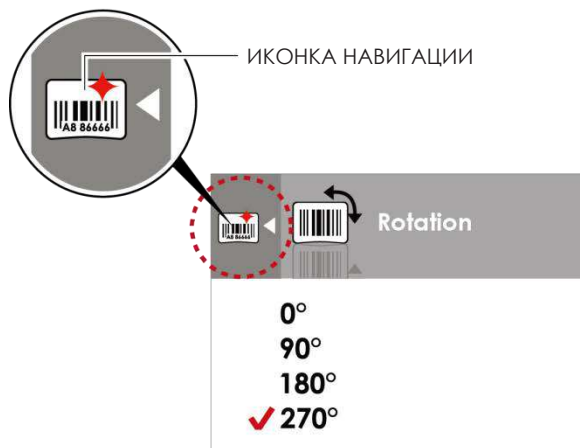
\*\* Красная галочка указывает, что выбранное значение применено.



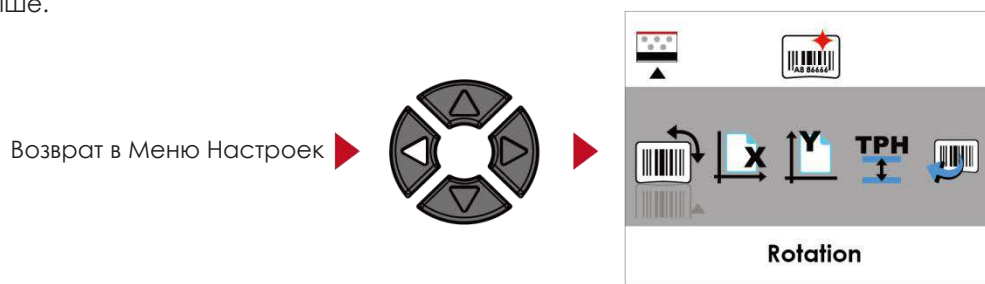
### 3 Настройка и управление принтера

#### Выход из текущего меню на экран состояния готовности

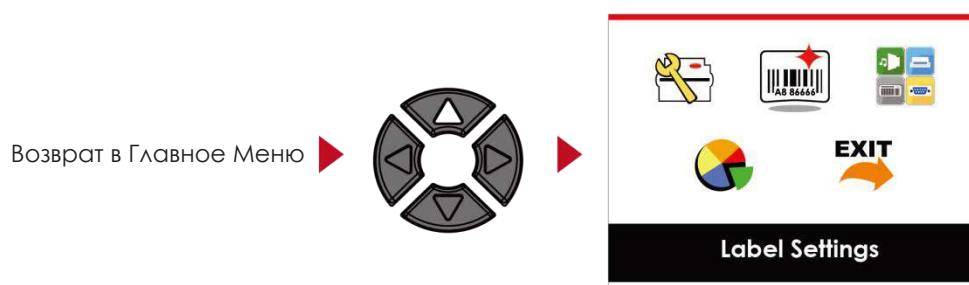
Значок в верхнем левом углу отображает снимок экрана уровнем выше, а также позволяет вернуться на уровень выше с помощью стрелки влево или стрелки вверх.



В МЕНЮ ЗНАЧЕНИЙ ПАРАМЕТРА, нажмите кнопку ◀ для возврата в меню уровнем выше.



В МЕНЮ НАСТРОЕК, нажмите кнопку ▲ для возврата в ГЛАВНОЕ МЕНЮ.



### 3 Настройка и управление принтера

В ГЛАВНОМ МЕНЮ выберите значок "ВЫХОД" и нажмите кнопку FEED, чтобы выйти из МЕНЮ НАСТРОЕК и вернуть принтер в состояние ГОТОВНОСТИ.

ВЫХОД из Режима Нстроек



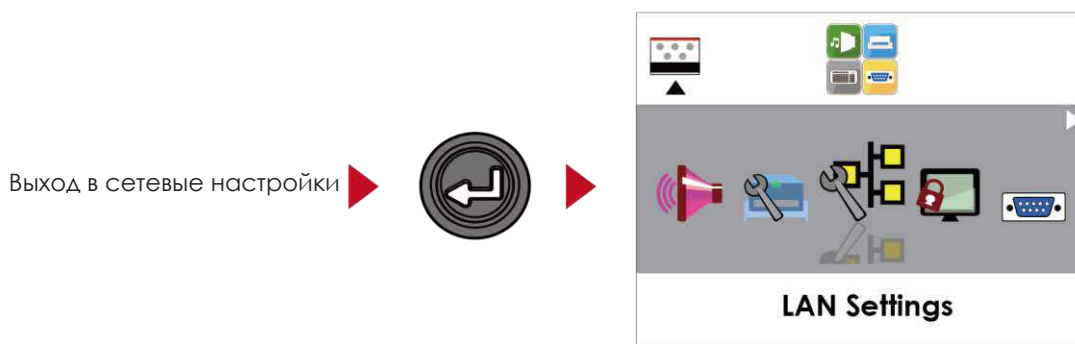
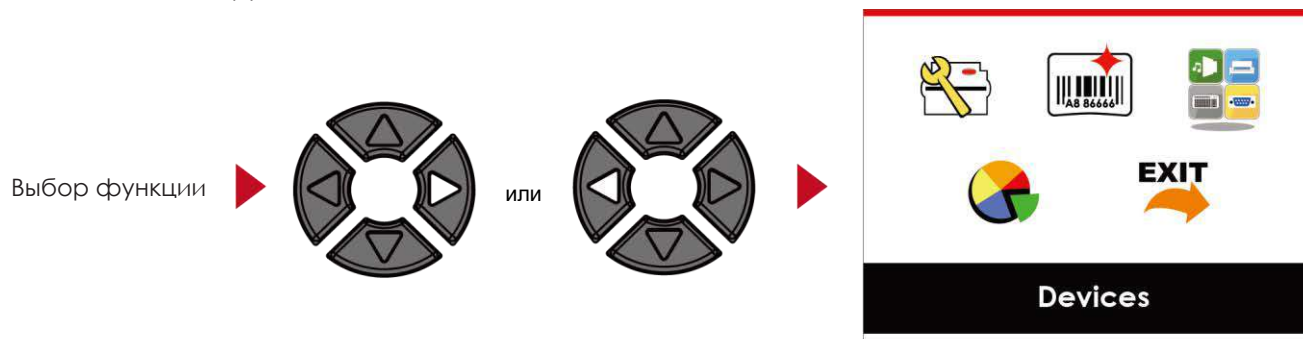
Вернуться к статусу Готов



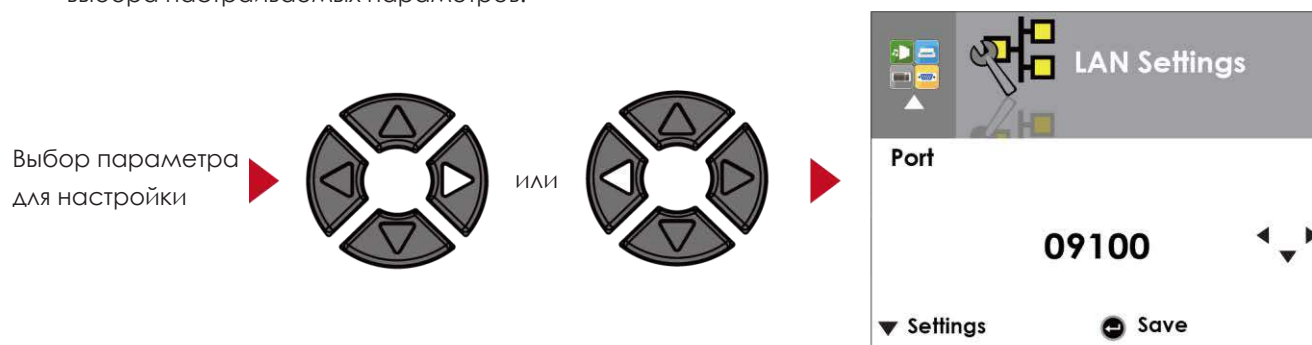
# 3 Настройка и управление принтера

## 3.3 Настройки сети

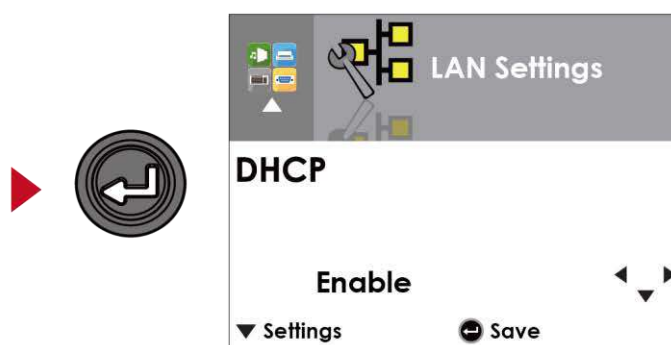
В ГЛАВНОМ МЕНЮ, нажимайте кнопки ▶ или ◀ для перемещения курсора, чтобы выбирать функции. Выберите необходимую функцию и нажмите кнопку FEED, чтобы перейти к МЕНЮ НАСТРОЕК данной функции.



В МЕНЮ СЕТЕВЫХ НАСТРОЕК · нажимайте кнопки ▶ или ◀ для выбора настраиваемых параметров.



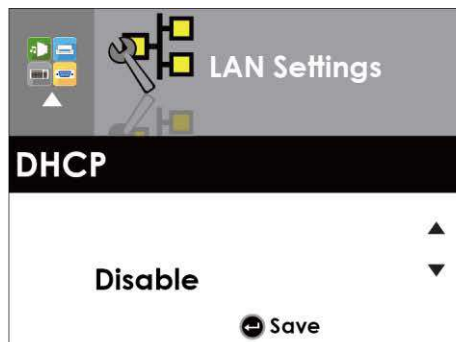
Выберите DHCP и нажмите кнопку FEED. Вы сможете настроить функцию DHCP.



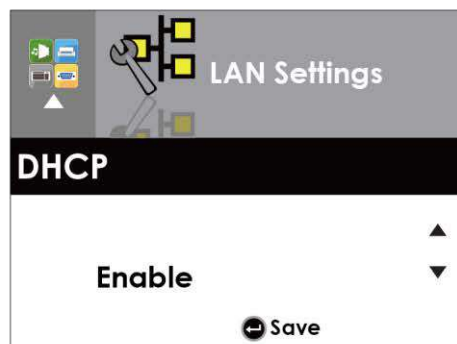


### 3 Настройка и управление принтера

По умолчанию функция DHCP отключена. Нажимайте кнопки ▲ или ▼ для изменения значения параметра.

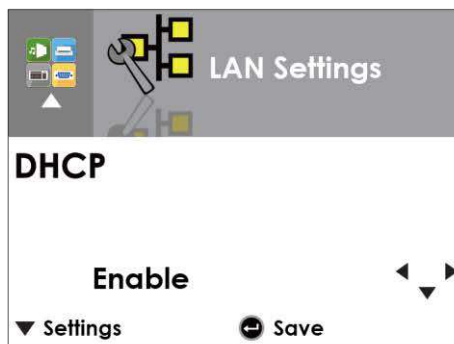


Нажмите ▼, чтобы включить DHCP

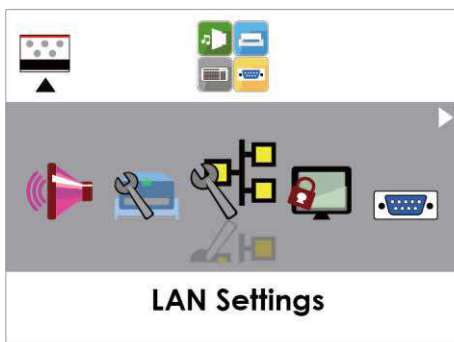


Дважды нажмите кнопку FEED, чтобы сохранить настройки.

Нажмите кнопку FEED один раз для выхода.




Нажмите кнопку FEED еще раз, чтобы сохранить и вернуться в МЕНЮ НАСТРОЕК.





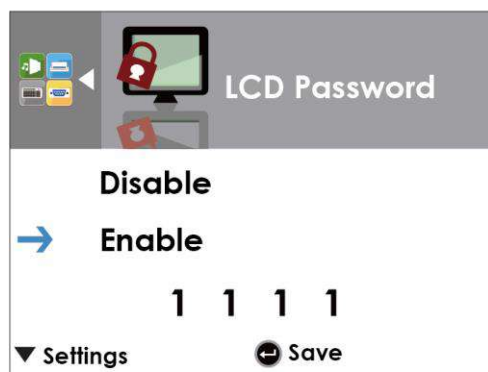
### 3 Настройка и управление принтера

Нажмите кнопку  еще раз, чтобы ввести пароль

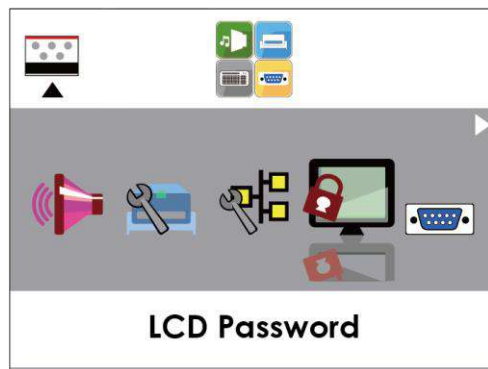


Дважды нажмите кнопку FEED, чтобы сохранить настройки.

Нажмите кнопку FEED один раз для выхода.



Нажмите кнопку FEED еще раз, чтобы сохранить и вернуться в МЕНЮ НАСТРОЕК.



# 3 Настройка и управление принтера

## 3.5 Функции ЖК дисплея

### Главное меню



Настройки  
принтера

Установка параметров для принтера, напр. скорость печати, темнота. Также включает мастер печати для упрощения печати.



Настройки  
этикеток

Установка параметров для печати этикеток, напр. поворот, сдвиг положения печати.



Устройство

Настройки дополнительных модулей и портов подключения.



Анализ

Функции самодиагностики для принтера, напр. тестирование печатающей головки, печать страницы самопроверки.



Выход

Выход из режима настроек.

# 3 Настройка и управление принтера

## Настройка параметров в режиме настроек



### Настройка принтера

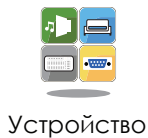
Язык ЖК-дисплея	Английский	
	Немецкий	
Язык ЖК-дисплея	繁體中文	
	□体中文	
Скорость	2-5 или 7	
	Яркость	0-19
Основные	Тип этикетки	Этикетка с разрывом
		Этикетка с меткой
		Непрерывная
Режим печати	Прямая термopечать	
	Термоперенос	
Положение отрыва	0-40	
Темнота	0-19	
Скорость	2-5	
Сенсор	Положение этикетки	Автоматически
		На просвет
Сенсор	Тип этикетки	Отражение
		Этикетка с разрывом
Режим печати	Прямая термopечать	
	Термоперенос	
Положение отрыва	0-40	
Верх формы	Применить	
	Отмена	
Настройка	850	
	852	
	437	
	860	
	863	
	865	
	857	
	861	
	862	
	855	
	866	
	737	
	851	
	869	
	Win 1252	



### Настройка этикетки

Поворот	0°
	90°
	180°
	270°
Горизонтальный сдвиг	-100 - 100
Вертикальный сдвиг	-100 - 100
Сдвиг начальной точки	-100 - 100
Отзыв этикетки	001 Имя формы
	002 Имя формы

# 3 Настройка и управление принтера



Звуковой сигнал		Применить	
		Отмена	
Настройки дополнительных модулей	Опция	Нет	
		Резак	
		Отделитель	
	Пред печать	Применить	
		Отмена	
Сетевые настройки	Part NO.	09100	
	DHCP	Disable	
		Enable	
	Шлюз по умолчанию	192.168.000.254	
	Динамический IP	192.168.102.076	
	Маска подсети	255.255.255.000	
Пароль дисплея		Выключить	
		Включить	
Настройка последовательного порта	Скорость передачи данных	4800 бит/сек	
		9600 бит/сек	
		19200 бит/сек	
		38400 бит/сек	
		57600 бит/сек	
		115200 бит/сек	
		Нет	
Четность	Нечетный		
	Четный		
Биты данных	7 битов		
	8 битов		
Стоповых битов	1 бит		
	2 бита		
Настройка RTC	Отображение часов	Применить	
		Отмена	
	Настройка RTC	ГГГГ/ММ/ДД	
		ЧЧ:ММ:СС	
Калибровка		Применить	
		Отмена	
Само тестирование		Применить	
		Отмена	
Тестирование печатающей головки		Применить	
		Отмена	
Сброс к значениям по умолчанию		Применить	
		Отмена	
Очистить память	Формат этикетки	Применить	
		Отмена	
	Графика	Применить	
		Отмена	
	Растровые шрифты	Применить	
		Отмена	
	Шрифты True Type	Применить	
		Отмена	
		Шрифты для азиатских языков VSE	Применить
			Отмена
	Применить		
	Отмена		



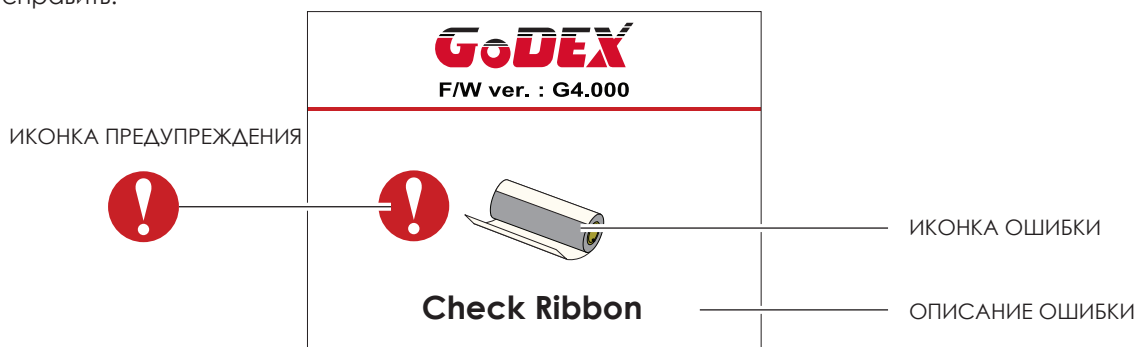
# 3 Настройка и управление принтера

## Состояние ЖК дисплея






Когда принтер находится в состоянии ожидания (готовности к печати), на ЖК дисплее отображается "Готов". Печатать можно только при состоянии "Готов".



При возникновении любой ошибки, на ЖК дисплее принтера отобразится изображение ошибки, показывающий тип ошибки. Благодаря этому уведомлению ошибку можно исправить.



## Описание иконки

	На уровень выше	Появляется на ЗНАЧКЕ ПЕРЕХОДА страниц настроек. Переносит обратно на уровень выше при нажатии клавиши "ВЛЕВО".
	На уровень выше	Появляется на ЗНАЧКЕ ПЕРЕХОДА страниц настройки значений. Переносит обратно на уровень выше при нажатии клавиши "ВВЕРХ".
	Заблокировать	На страницах настройки значений нажмите клавишу "ВПРАВО", чтобы заблокировать значение для предотвращения неожиданных изменений.
	Разблокировать	Нажмите клавишу "ВПРАВО" снова, чтобы разблокировать заблокированное значение.
	Прокрутка значения	На страницах настройки значений нажмите клавишу "ВВЕРХ" или "ВНИЗ" для прокрутки выбираемых значений.

# 3 Настройка и управление принтера

## 3.6 Калибровка этикетки и самотестирование

### Калибровка этикетки

Принтер может автоматически определять и сохранять высоту этикетки.

Это означает, что хост-компьютеру нет необходимости передавать высоту этикетки на принтер.

### Самопроверка

Функция самопроверки позволяет проверить, нормально ли работает принтер. Процедуры калибровки размера этикетки и самопроверки:

1. Убедитесь, что материал этикетки установлен правильно.
2. Выключите принтер и нажмите кнопку FEED.
3. Снова включите принтер, одновременно нажимая кнопку FEED. Когда светодиод начнет мигать красным, отпустите кнопку FEED. Принтер начнет измерять и сохранять высоту этикеток.
4. После того, как принтер успешно откалибрует этикетку, он напечатает этикетку для самопроверки. Содержимое распечатки для самопроверки указано ниже.

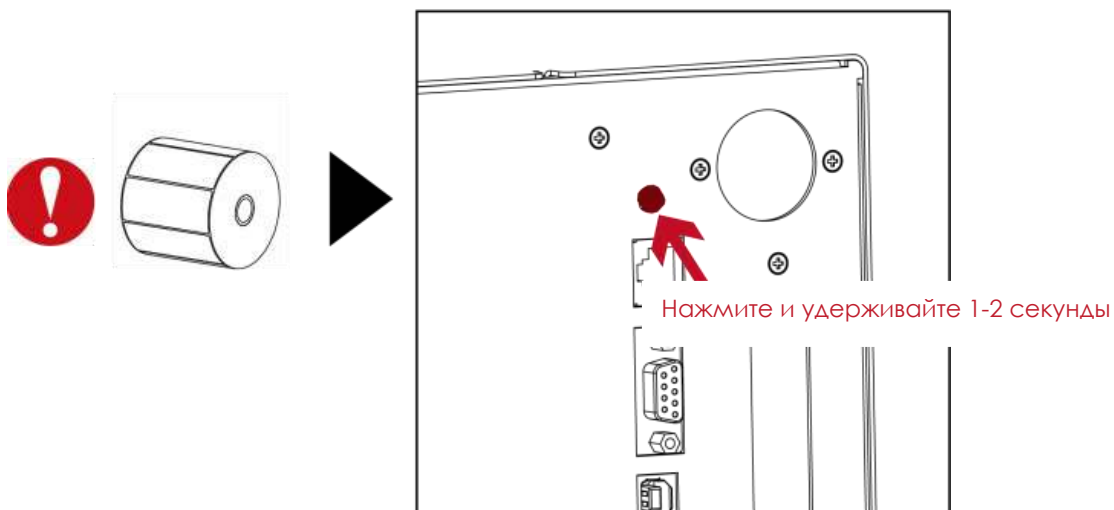
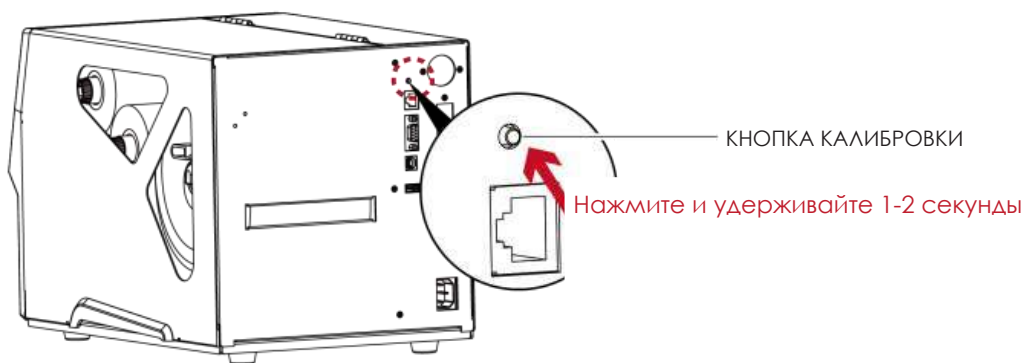
Модель и версия	ZX420:Y2.XXX
Настройка USB ID	USB S/N:12345678
Настройка последовательного порта	Serial port:96,N,8,1
MAC-адрес Ethernet порта	MAC Addr:xx-xx-xx-xx-xx-xx
Настройка протокола IP	DHCP Enable
IP-адрес Ethernet порта	IP xxx.xxx.xxx.xxx
Настройка шлюза	Gateway xxx.xxx.xxx.xxx
Настройка маски сети	Sub-Mask xxx.xxx.xxx.xxx
Статус платы	Card Status:HW Unable to detect any card
Статус сети	Network: Cable Not Plug #####
Число установленных модулей DRAM	1 DRAM installed
Размер буфера изображения	Image buffer size:1500 KB
Количество форм	0000 FORM(S) IN MEMORY
Количество графических элементов	0000 GRAPHIC(S) IN MEMORY
Количество шрифтов	000 FONT(S) IN MEMORY
Количество шрифтов для азиатских языков	000 ASIAN FONT(S) IN MEMORY
Количество баз данных	000 DATABASE(S) IN MEMORY
Количество масштабируемых шрифтов	000 TTF(S) IN MEMORY
Объем свободной памяти	4073 KB FREE MEMORY
Скорость, плотность, точка привязки, направление печати	^S4 ^H8 ^R000 ~R200
Ширина этикетки, длина формы, положение остановки	^W102 ^Q100,3 ^E18
Резак, отделитель, режим	Option:^D0 ^O0 ^AD
Настройка датчика	Reflective AD:1.96 2.84 2.49[0.88_23]
Кодовая страница	Code Page:850



# 3 Настройка и управление принтера

## Кнопка калибровки этикетки

Кнопка для калибровки этикетки, в случае если принтер сталкивается с «Ошибкой носителя», когда принтер запускается впервые или происходит замена этикетки или термотрансферной ленты на другой тип. Например, замена этикетки с разрывом на непрерывную этикетку или этикетку с меткой.



## Примечание

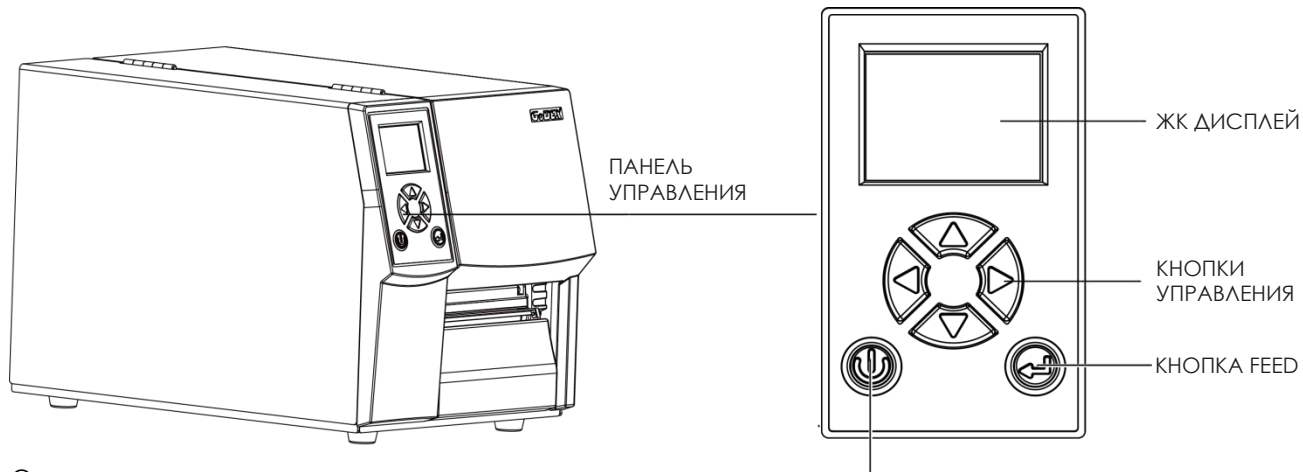
\* Нажатие кнопки калибровки эквивалентно команде автоматического обнаружения "~S,SENSOR", которая отменяет задание печати и выполняет немедленную калибровку этикетки.

# 3 Настройка и управление принтера

## 3.7 Предупреждения об ошибках

### ZX400i

В случае проблемы, препятствующей нормальному функционированию принтера, на ЖК дисплее появится предупреждение об ошибке и раздадутся звуковые сигналы. Предупреждения об ошибках описаны в таблице ниже.






Статус Панели Управления	Тип	Гудки	Описание	Решение
   <b>Печатающая головка открыта</b>	Ошибка печатающей головки	2 x 4 гудка	Механизм печати не закрыт должным образом.	Откройте механизм печати и закройте его снова.
   <b>Перегрев печатающей головки</b>	Ошибка печатающей головки	Нет	Высокая температура печатающей головки.	После остывания печатающей головки принтер переключается в режим ожидания.
   <b>Проверьте параметры ленты</b>	Ошибка материала	2 x 3 гудка	Лента не вставлена и принтер выводит ошибку.  Кончилась лента или узел подачи этикеток не движется.	Убедитесь, что принтер находится в режиме прямой термопечати.  Замените рулон термотрансферной ленты.
   <b>Проверьте параметры бумаги</b>	Ошибка материала	2 x 2 гудка	Кончилась бумага.  Проблема с подачей материала.	Убедитесь, что датчик этикеток расположен правильно. Если датчик по-прежнему не обнаруживает бумагу, запустите функцию авто определения.  Замените рулон этикеток.  Возможные причины: материал для печати застрял вокруг резинового валика; датчик не может обнаружить расстояние или черную метку между этикетками; отсутствует бумага. Выполните сброс датчика.

# 3 Настройка и управление принтера

Статус

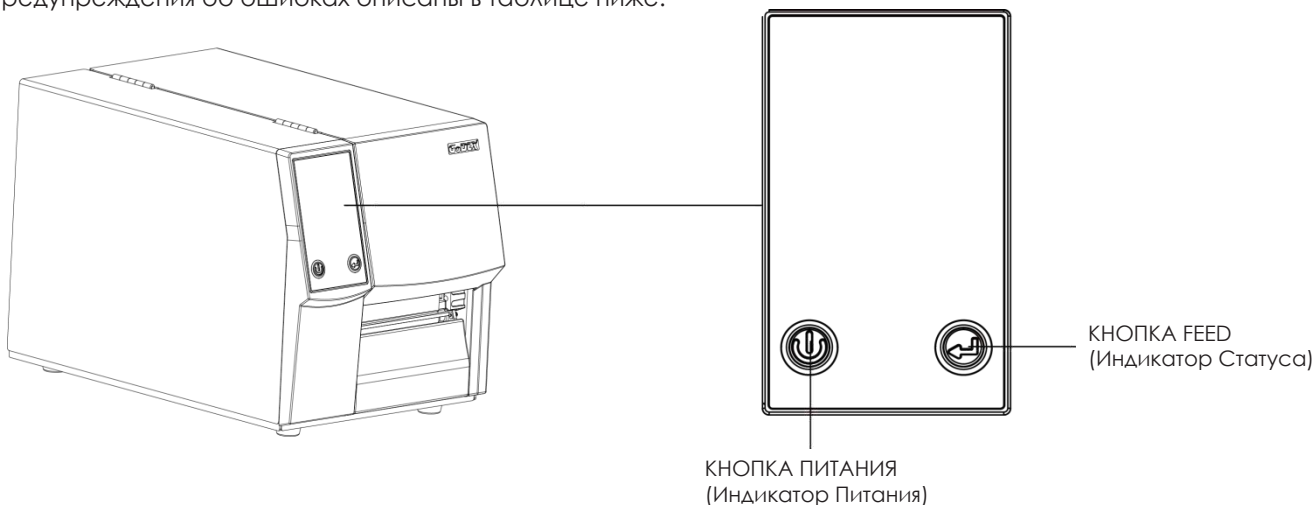
Панели Управления

Тип	Гудки	Описание	Решение
 <p>Память заполнена</p>		Память заполнена. Принтер распечатывает сообщение "Файловая система заполнена".	Удалите ненужные данные или установите дополнительную память.
 <p>Невозможно найти имя файла</p>	Ошибка файла 2 x 2 гудка	Не удастся найти файл. Принтер распечатывает сообщение "Имя файла не найдено".	
 <p>Имя файла повторяется</p>		Файл с таким именем уже существует. Принтер распечатывает сообщение "Повторяющееся имя".	Измените имя файла и снова попробуйте сохранить его.





# 3 Настройка и управление принтера

## ZX400

В случае проблемы, препятствующей нормальному функционированию принтера, на светодиодных индикаторах отобразится сообщение об ошибке и раздадутся звуковые сигналы. Предупреждения об ошибках описаны в таблице ниже.



- Зеленый свет 
- Красный свет 
- Красный свет (мигает) 

Тип	Светодиодные индикаторы		Гудки	Описание	Решение
	Питание	Статус			
Печатающая головка открыта			4 x 2 гудка	Механизм печати не закрыт должным образом.	Откройте механизм печати и закройте его снова.
Печатающая головка перегрелась				Высокая температура печатающей головки.	После остывания печатающей головки принтер переключается в режим ожидания.
Проверьте термотрансферную ленту			3 x 2 гудка	Лента не вставлена.	Убедитесь, что принтер находится в режиме прямой термопечати.
				Кончилась лента или узел подачи этикеток не движется.	Замените рулон термотрансферной ленты.

Проверьте материал печати			1 x 2 гудка	Бумага не обнаружена.	Убедитесь, что датчик этикеток расположен правильно. Если датчик по-прежнему не обнаруживает бумагу, запустите функцию авто определения.
				Бумага кончилась.	Замените рулон этикеток.
				Замятие бумаги.	Проверьте путь подачи бумаги.

# 3 Настройка и управление принтера

## 3.8 USB хост

Определение: Порт USB-хост поддерживает любое устройство: USB-накопитель, клавиатуру или сканер.

### Назначение

USB-накопитель : Расширяет пользовательскую память, которую можно использовать для загрузки файлов элементов графики, шрифтов, форматов этикеток, баз данных и команд объемом до 32 Гб. Также можно обновлять прошивку принтера, копируя новую версию на карту памяти USB.

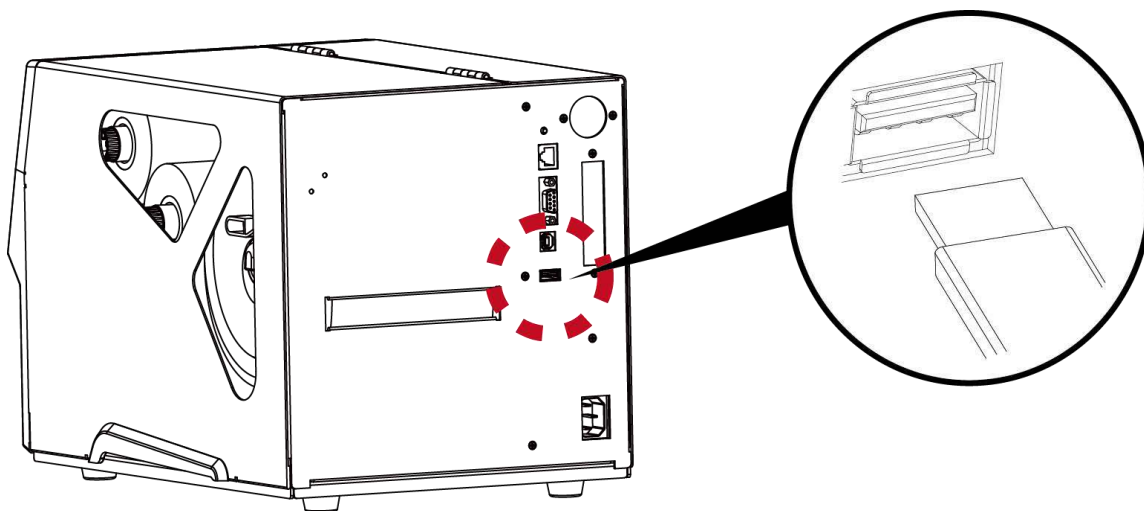
Подключение USB клавиатуры к принтеру для работы в «Автономном» режиме.

Подключение USB сканера к принтеру для работы в «Автономном» режиме.

### Использование дополнительной памяти

USB-накопитель : Она поддерживает функцию горячего подключения; принтер создаст папку "\LABELDIR" и подключит "USB-накопитель пользователя" к "Расширенной памяти" автоматически после установки пользователем карты памяти USB в принтер GoDEX модели "I".

Подключите принтер со вставленным USB-накопителем к ПК через USB или Ethernet порт и запустите программу "GoLabel" для загрузки файлов элементов графики, шрифтов, форматов этикеток, баз данных и команд на принтер.



Подробное описание процедур загрузки вы можете найти в разделе "Онлайн помощь GoLabel".

### Использование для обновление прошивки

Извлеките USB-накопитель из принтера и вставьте ее в порт USB на ПК, удалите файл прошивки "\*.bin" из папки "\LABELDIR\FW" на USB-накопитель, если она существует; либо создайте папку "\LABELDIR\FW" на накопителе, если таковой там нет.

Скопируйте новую версию прошивки "xxxx.bin" в папку "\LABELDIR\FW". Затем извлеките USB-накопитель и вставьте его обратно в принтер, на котором нужно обновить прошивку.

Принтер обновит прошивку автоматически, когда обнаружит, что версия прошивки в папке "\LABELDIR\FW" на USB-накопителе является более свежей, чем на принтере.

Не извлекайте USB-накопитель, пока идет обновление и сообщение "Запись с флэш-карты..." отображается на дисплее.

## 3 Настройка и управление принтера

### USB Клавиатура

- При подключении USB клавиатуры к принтеру на ЖК дисплее отобразится "Автономный режим". Нажмите клавишу "ENTER" на клавиатуре и кнопку FEED на принтере, чтобы войти в меню "Отзыв этикетки".
- В меню "Отзыв этикетки" возможно только управление с клавиатуры, как описано ниже:
  1. Нажмите клавишу "ESC" для выхода из автономного режима или возврата к предыдущему диалогу.
  2. Нажмите "F1", это позволит принтеру перейти из режима готовности в автономный режим.
  3. Нажатие клавиши "ENTER", клавиш "стрелок" и клавиш "с буквами" позволит выполнить ввод с клавиатуры, как обычно на ПК, для возврата этикетки в автономном режиме.

### USB Сканер

- При подключении USB сканера к принтеру на ЖК дисплее отобразится "Автономный режим. Нажмите клавишу "ENTER" на клавиатуре и кнопку FEED на принтере, чтобы войти в меню "Label Recall". Пользователь работает с функцией "Label Recall" с помощью ЖК дисплея, 4-х клавиш навигации, кнопки FEED и сканера.
- Сканер используется в автономном режиме для сканирования "Серийного номера, переменной" и количества для печати, тогда как принтер выводит сообщение на ЖК дисплей и ожидает ввода данных.

## Примечание

- \* Порт USB-хост на принтерах моделей "i" и "x" не снабжен функцией концентратора.
- \* Поддерживаются USB-накопители в формате FAT32 и размером не более 32 Гб. В число сертифицированных поставщиков входят Transcend, Apacer, Patriot, Corsair и Kingston.
- \* Функция загрузки файлов элементов графики, шрифтов, форматов этикеток, баз данных и команд управляется программой GoLabel на ПК и должна пройти через сам принтер модели "i" или "x".
- \* Пользователь может скопировать всю папку "\LABELDIR" с карты памяти USB на ПК и наоборот. Копирование подпапок или отдельных файлов в "\LABELDIR" на ПК и обратно не поддерживается.

# 4 ПО NetSetting для Ethernet

## 4.1 Установка программного обеспечения NetSetting

Программа NetSetting используется для управления конфигурацией сети при подключении к принтеру через порт Ethernet. Она может быть загружена с официального веб-сайта. Для установки NetSetting выполните следующие действия

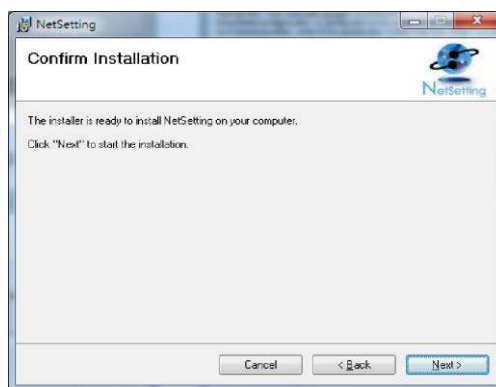
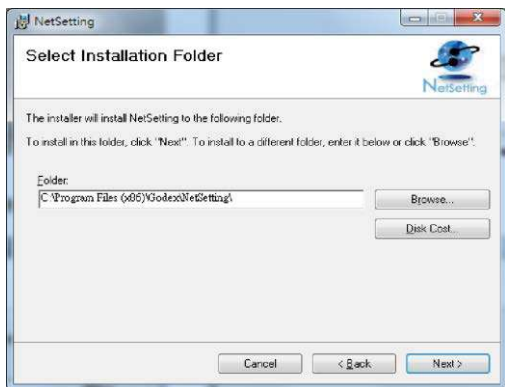
1. Вставьте компакт-диск продукта в дисковод на управляющем компьютере и выберите "OTHER CHOICES" (Дополнительные опции).
2. Выберите "ETHERNET".



3. Нажмите "Install Ethernet NetSettings Software" (Установите ПО NetSetting для Ethernet) и затем нажмите "Далее".

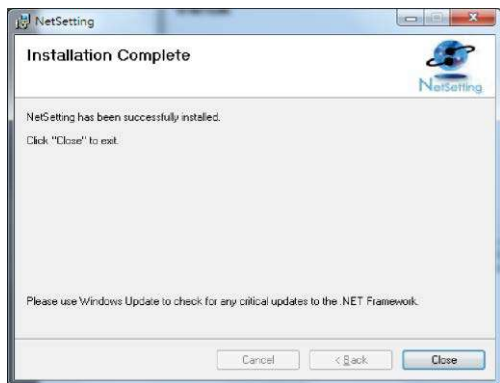


4. Мастер Установки проведет вас через процедуру установки. Укажите "Папку установки".
5. Щелкните "Далее", чтобы начать установку.





6. По завершении установки на рабочем столе появится значок NetSetting.

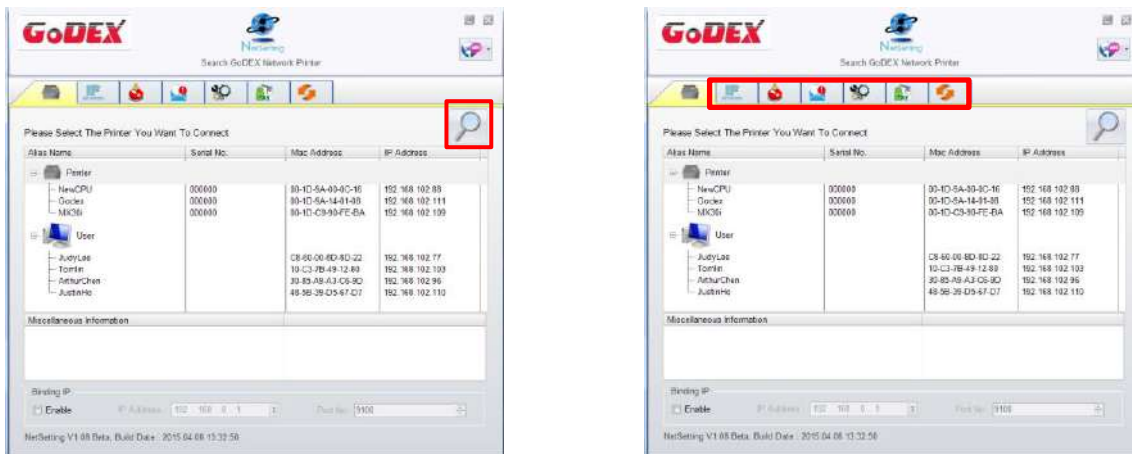


# 4 ПО NetSetting для Ethernet

## 4.2 Интерфейс NetSetting

Принтер GoDEX также можно использовать через сетевое соединение (в качестве удаленного сетевого принтера), убедитесь, что принтер подключен к Интернету и кабелю питания, вы можете использовать интерфейс NetSetting для поиска подключенных сетевых принтеров.

1. Щелкните на значок NetSetting для запуска программы, появится начальная страница, показанная ниже. На этой странице отображается основная информация о подключенном принтере и ПК.



Щелкните значок увеличительного стекла для поиска принтеров Godex в сетевой среде, подключенных через порт Ethernet. После обнаружения подключенного принтера Godex, он будет показан в списке на начальной странице.



В верхней части интерфейса находятся шесть вкладок, которые можно использовать для настройки различных параметров сети. Но в целях безопасности данных для входа в меню конфигурации необходим пароль.

### Примечание

\* Пароль по умолчанию - "1111". Пароль можно изменить позже во вкладке "Настройка IP".

## 4 ПО NetSetting для Ethernet

### Настройка IP

Во вкладке "IP Settings" ("Настройка IP") можно изменить имя принтера, имя порта, настройки шлюза и пароль для настройки принтера. Также можно изменить IP адрес принтера по DHCP или статическому IP.

Printer Name: BP500L Length(1~16)

Port No: 9100

Default Gateway: 192 . 168 . 102 . 254

Password: 1111 Length(1~4)

Get IP From DHCP Server

Static IP

IP Address: 192 . 168 . 102 . 111

Subnet Mask: 255 . 255 . 255 . 0

Set Refresh

Нажатие кнопки "Set" ("Установить") применяет настройки, а кнопки "ReGet" ("Обновить") - обновляет их значения.

### Примечание

\* Чтобы полностью воспользоваться преимуществами программы NetSetting, необходимы знания основных принципов работы с сетью. За необходимой информацией о настройках сети обращайтесь к своему сетевому администратору.

\* При включении DHCP, если вы увидите IP адрес вида: IP = 169.254.229.88, Маску сети = 255.255.0.0, Шлюз = invariable (последнее значение), значит IP-адрес недействителен.

## 4 ПО NetSetting для Ethernet

### Настройка пути уведомлений

При возникновении ошибки на принтере, NetSetting будет отправлять уведомления на указанный адрес электронной почты. Уведомления отправляются по протоколу SMTP и/или SNMP.

Установить или изменить конфигурации протоколов SMTP и SNMP можно на вкладке "Настройка пути уведомления".

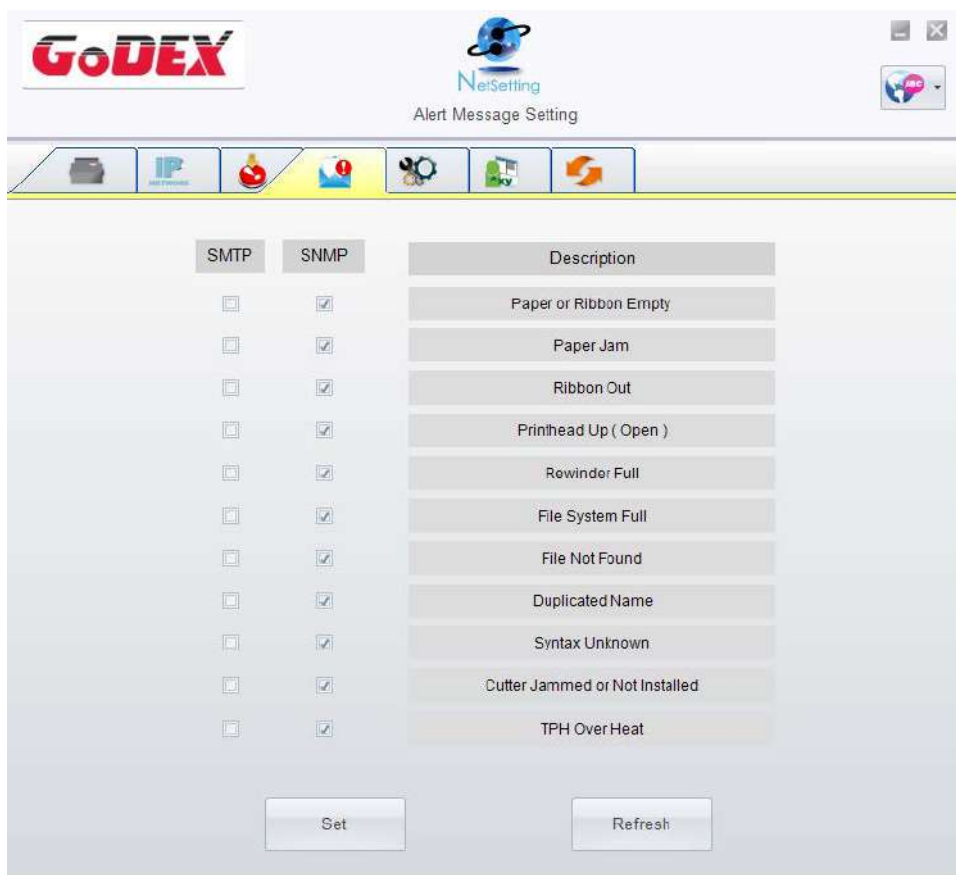
The screenshot shows the 'Alert Mail Setting' window in the NetSetting software. The window title is 'Alert Mail Setting' and it features the GoDEX logo and NetSetting logo. The interface includes a navigation bar with icons for printer, IP, alert, search, and other functions. The main content area is divided into two sections: 'Enable SMTP Alert Message Notification' and 'Enable SNMP Alert Message Notification'. The SMTP section has a checkbox that is currently unchecked. Below it are input fields for 'Login Account' (default), 'Login Password' (masked with asterisks), 'Server IP Address' (192.168.0.1), 'Mail Subject' (Barcode printer message), 'Mail From Address' (default@default.com), 'Mail To Address' (default@default.com), 'Duration Cycle' (1), and 'Event Counter' (5). The SNMP section has a checkbox that is checked. Below it are input fields for 'SNMP Community' (public), 'SNMP Trap Community' (public), and 'Trap IP Address' (192.168.0.1). At the bottom of the window are 'Set' and 'Refresh' buttons.

Нажатие кнопки "Set" ("Установить") применяет настройки, а кнопки "ReGet" ("Обновить") - обновляет их значения.

## 4 ПО NetSetting для Ethernet

### Настройка уведомлений

При использовании функции уведомления, можно решить, какие ошибки следует отправлять оператору. Кроме того, уведомления могут быть настроены для отправки по протоколам SMTP, SNMP или обоим.



Нажатие кнопки "Set" ("Установить") применяет настройки, а кнопки "ReGet" ("Обновить") - обновляет их значения.

## 4 ПО NetSetting для Ethernet

### Конфигурация принтера

Установка или изменение конфигураций подключенного принтера. Большинство основных настроек можно выполнить на этой странице.

The screenshot shows the GoDEX NetSetting Printer Configuration web interface. The interface is titled "GoDEX NetSetting Printer Configuration" and features a navigation bar with icons for printer, IP, settings, and other functions. The main content area is divided into "Printer Setup" and "Miscellaneous" sections. The "Printer Setup" section includes fields for Printer Model (ZX420), Tear-off Position (12), Speed (2), Darkness (5), Dispenser/Applicator (0 (None)), Labels per Cut (0), and Printing Mode (Direct Thermal). The "Miscellaneous" section includes fields for LCD Language, Sensing Mode (2 - Automatic), Keyboard Country Code, Pre-Printing (OFF), Code Page (Code Page 850), Top Of Form (2 - OFF while Power On), and Buzzer (OFF). At the bottom, there are "Set" and "Refresh" buttons.

Нажатие кнопки "Set" ("Установить") применяет настройки, а кнопки "ReGet" ("Обновить") - обновляет их значения.

## 4 ПО NetSetting для Ethernet

### Пользовательская команда

Вкладка "User Command" ("Пользовательская команда") предоставляет пользователю интерфейс связи для управления принтером. Введите команды принтера в окне "Input command" ("Ввод команды") и нажмите кнопку Send Command ("Отправить команду"). Команды будут отправлены на принтер. Для некоторых команд будут возвращаться ответные сообщения, которые будут отображаться в окне "Output message" ("Выходное сообщение").

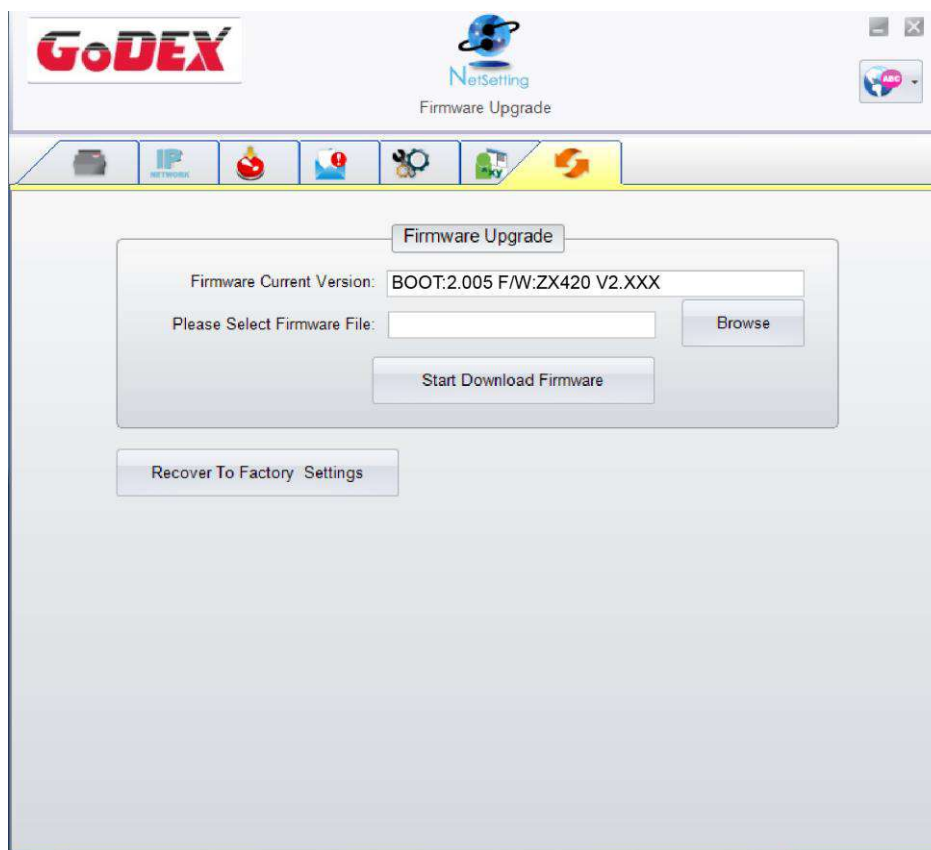


Нажатием кнопки "Send command" ("Отправить команду") можно отправлять команды принтера через порт Ethernet, управляя принтером удаленно.

## 4 ПО NetSetting для Ethernet

### Обновление прошивки

Во вкладке "Firmware Upgrade" ("Обновление прошивки") отображается текущая версия прошивки принтера. Если вам необходимо обновить прошивку принтера, просто укажите местоположение файла прошивки и нажмите кнопку "Start Download Firmware" ("Начать загрузку прошивки"). Прошивка принтера может быть обновлена удаленно.



Помимо обновления прошивки, можно нажать кнопку "Recover to factory Settings" ("Сбросить к заводским настройкам"), чтобы вернуть конфигурацию принтера к заводским настройкам по умолчанию.

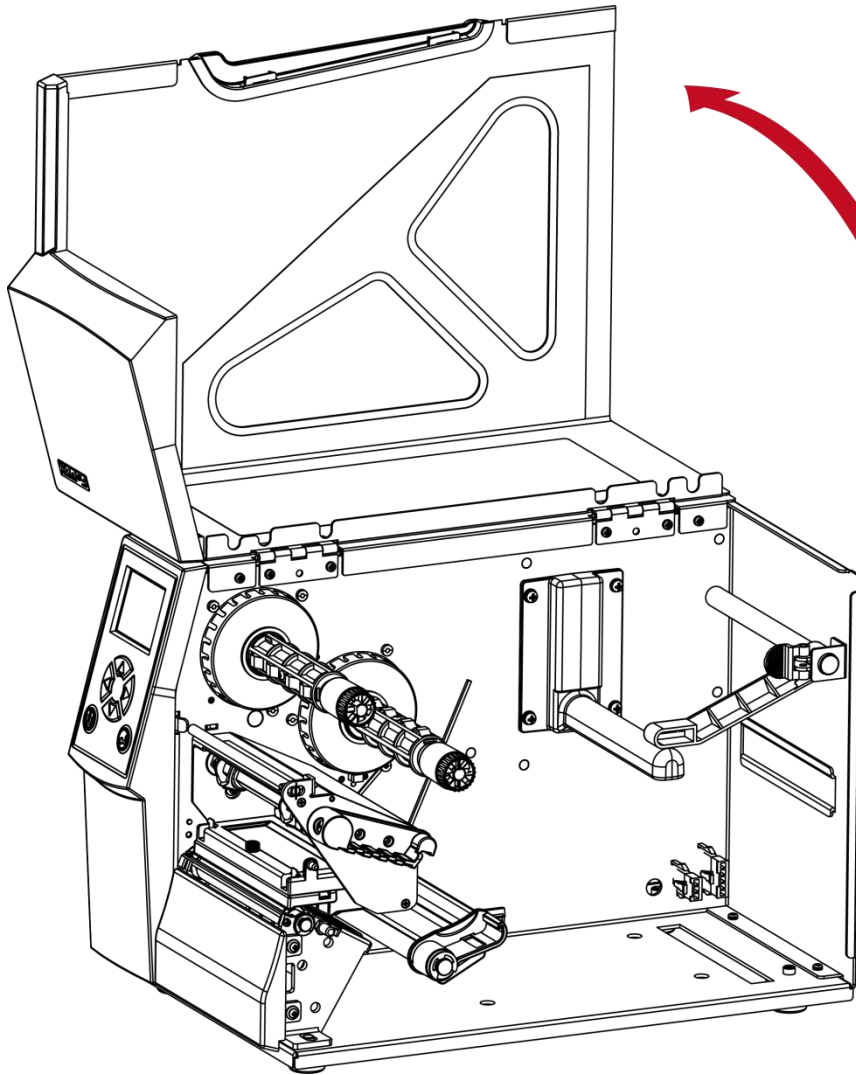


# 5 Аксессуары

## 5.1 Подготовка

Перед установкой дополнительных модулей, пожалуйста, произведите следующие приготовления:

1. Выключите принтер.  
Не забывайте выключать принтер перед установкой любого модуля.
2. Откройте крышку принтера.



Установите принтер на плоскую поверхность и откройте крышку принтера.

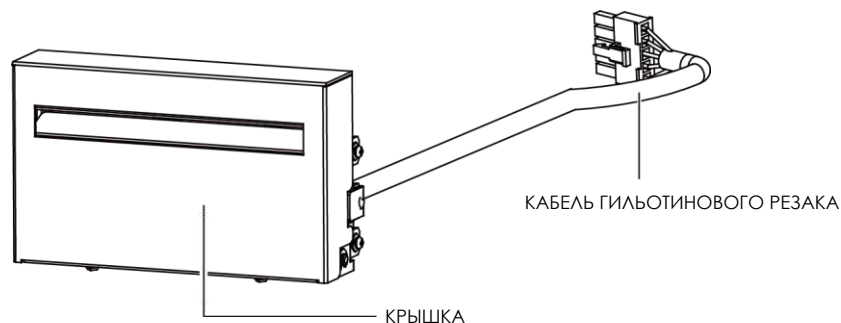
### Примечание

- \* Не забудьте выключить принтер перед началом установки.
- \*\* Не используйте для резки клейких этикеток! Остатки клея останутся на лезвии ножа и ухудшат его работу.

## 5 Аксессуары

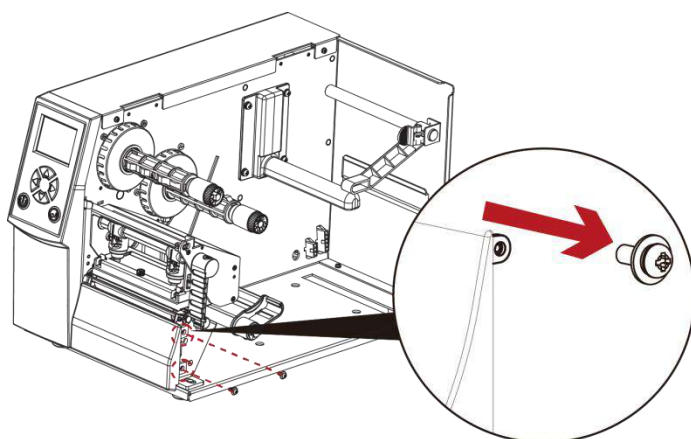
### 5.2.1 Установка гильотинного резака

#### Обзор гильотинного резака



Шаги для установки гильотинного резака:

(Выключите принтер и отсоедините кабель питания перед установкой модуля гильотинного резака)

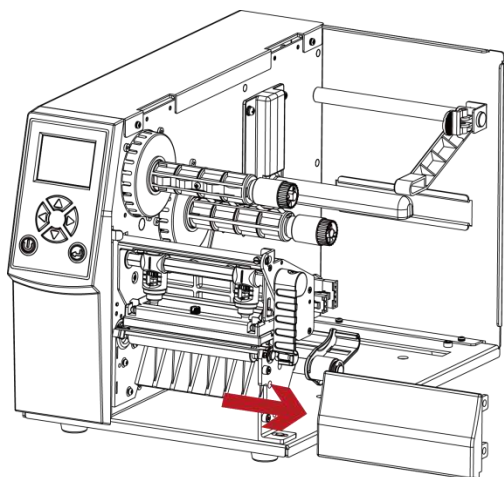


1. Выкрутите винт крепления нижней крышки в передней части принтера, как показано на иллюстрации.

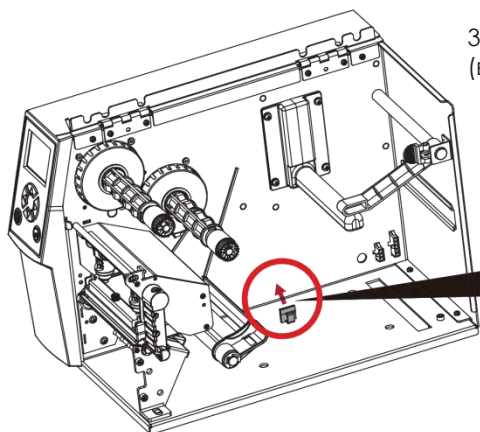
#### Примечание

- \* Выключите принтер и отсоедините кабель от разъема перед установкой модуля гильотинного резака.
- \*\* Этикетки с клеем подходят для отреза, в противном случае они могут привести к неисправности.
- \*\*\* Применимый размер этикетки - максимальная ширина 118 мм и минимальная длина 30 мм. (Использование с этикетками вне этого диапазона может привести к потере гарантии).
- \*\*\*\* После установки резака задайте положение остановки (ΛE) на 26-27.

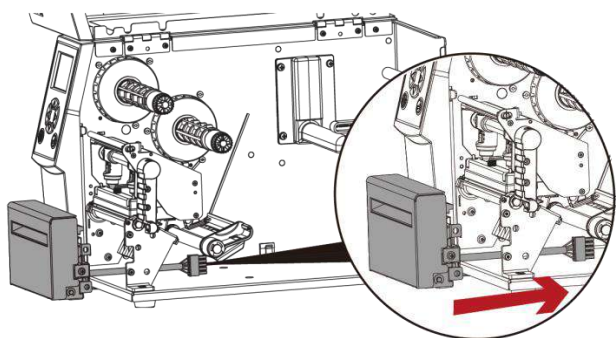
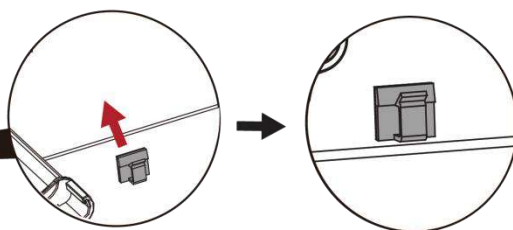
## 5 Аксессуары



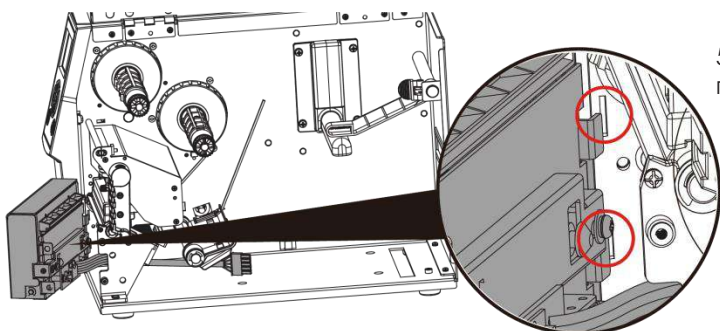
2. Сдвиньте крышку немного вправо и вы сможете ее снять.



3. Закрепите направляющую кабеля на боковой стенке (выделено красным кругом)



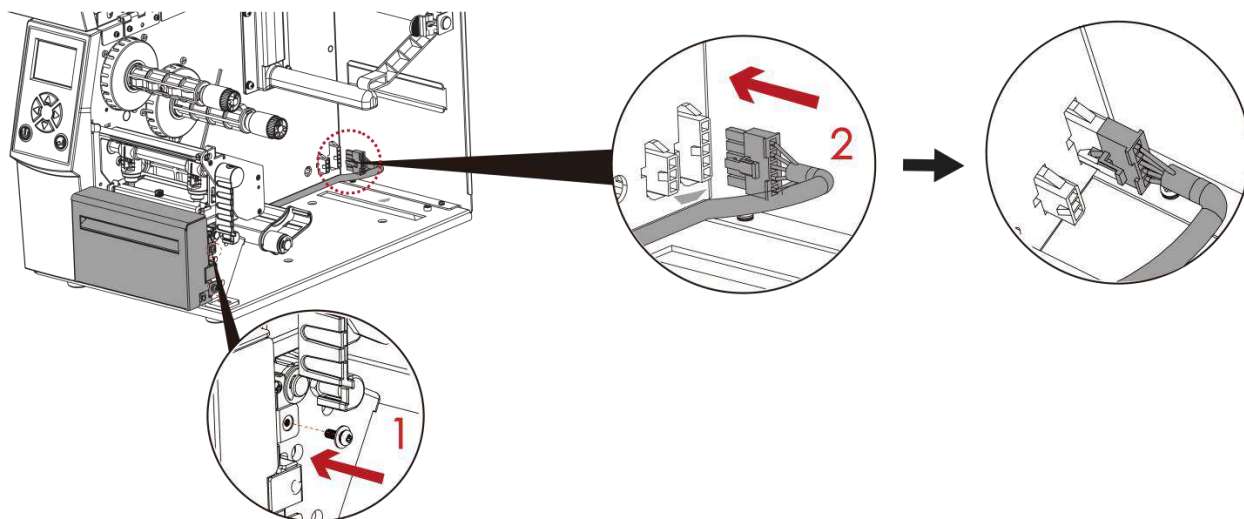
4. Направьте кабель резака через опорный кронштейн принтера.



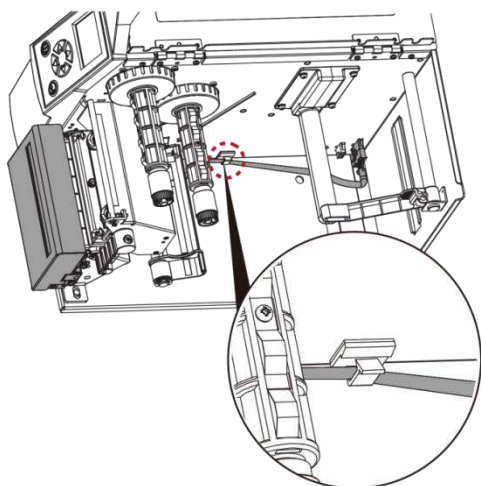
5. Плотно зафиксируйте защелки режущего модуля в принтере.

## 5 Аксессуары

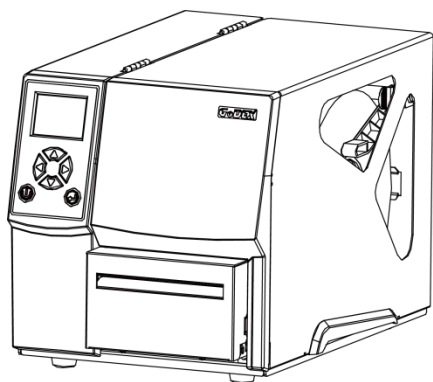
6. Затяните винты и вставьте кабель резака в принтер в направлении стрелки.



7. Закрепите кабель в направляющей на стенке.



8. Закройте крышку принтера



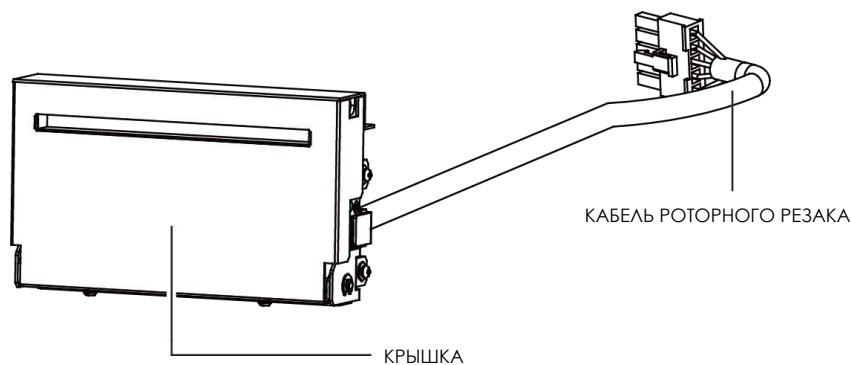
### Примечание

\* При подключении модуля, питание принтера должно быть отключено во избежание неисправностей.

## 5 Аксессуары

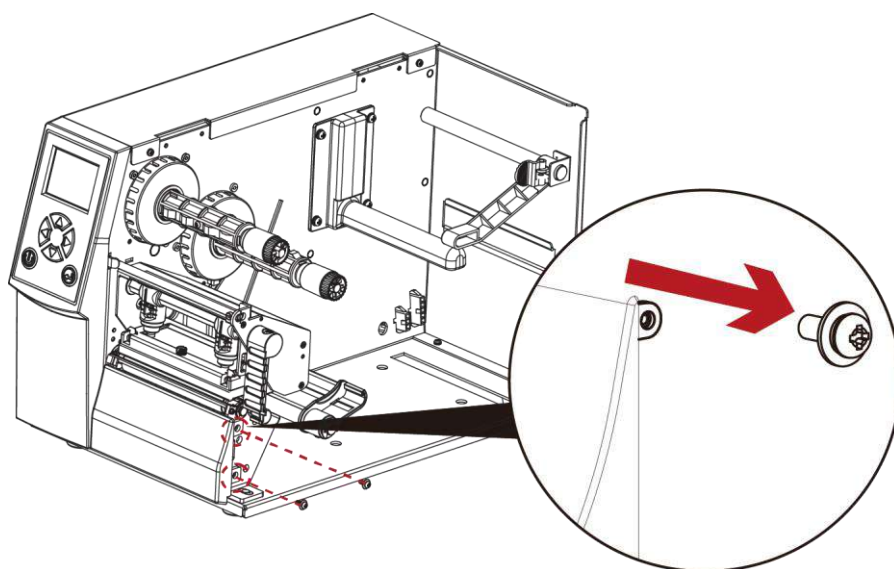
### 5.2.1 Установка роторного резака

#### Обзор роторного резака



Шаги для установки роторного резака:

(Выключите принтер и отсоедините кабель питания перед установкой модуля роторного резака)



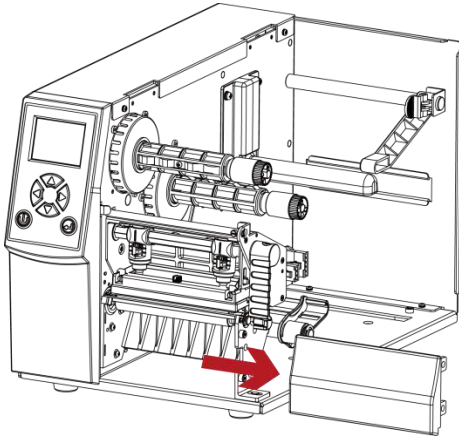
1. Выкрутите винт крепления нижней крышки в передней части принтера, как показано на иллюстрации.

#### Примечание

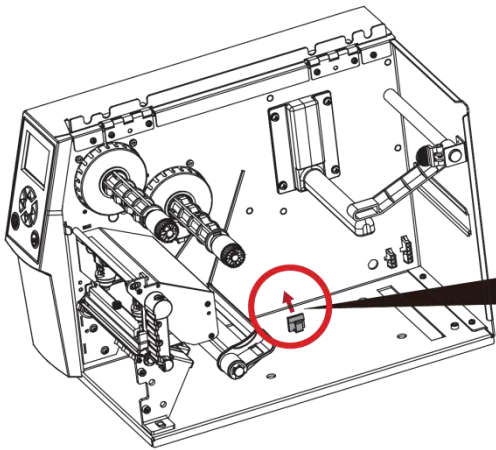
- \* Выключите принтер и отсоедините кабель от разъема перед установкой модуля гильотинного резака.
- \*\* Этикетки с клеем подходят для отреза, в противном случае они могут привести к неисправности.
- \*\*\* Применимый размер этикетки - максимальная ширина 118 мм и минимальная длина 30 мм. (Использование с этикетками вне этого диапазона может привести к потере гарантии).
- \*\*\*\* После установки резака задайте положение остановки ( $\Delta E$ ) на 29~30.



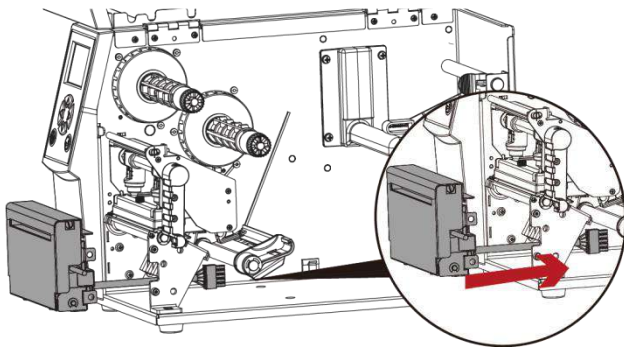
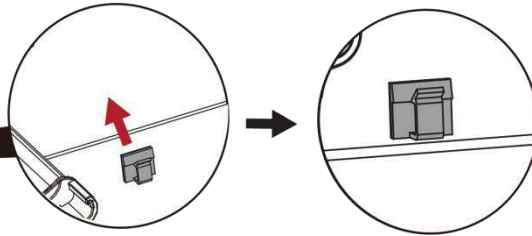
## 5 Аксессуары



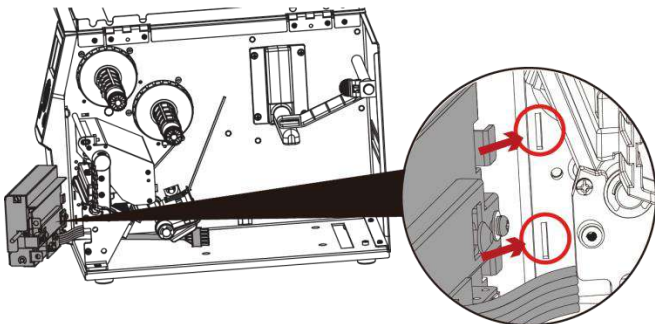
2. Сдвиньте крышку немного вправо и вы сможете ее снять.



3. Закрепите направляющую кабеля на боковой стенке (выделено красным кругом)



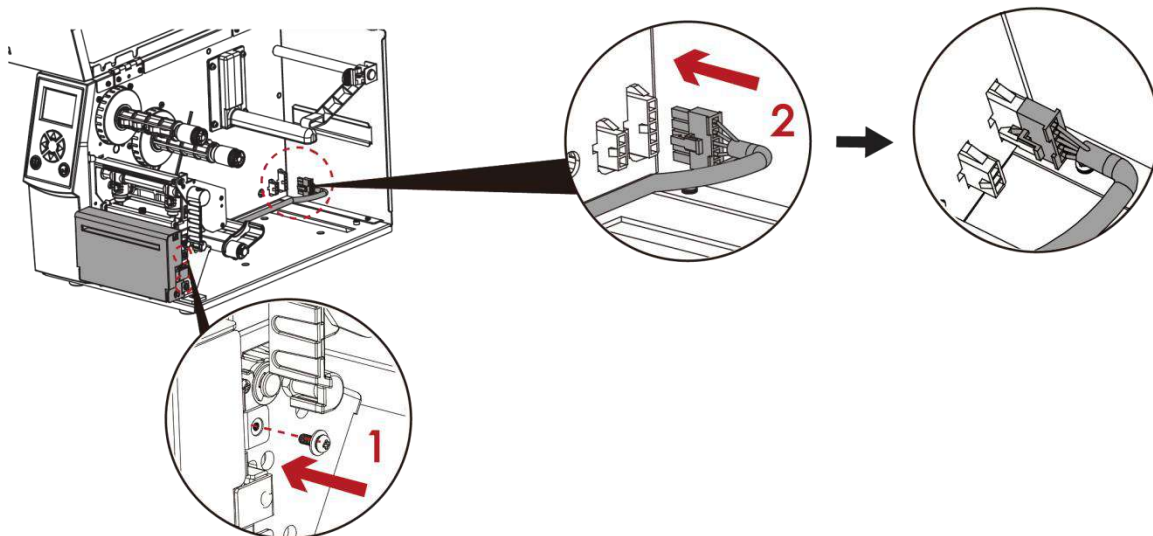
4. Направьте кабель резака через опорный кронштейн принтера.



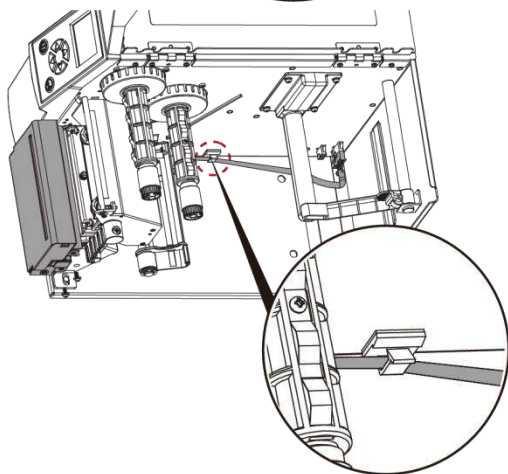
5. Плотно зафиксируйте защелки режущего модуля принтера.

## 5 Аксессуары

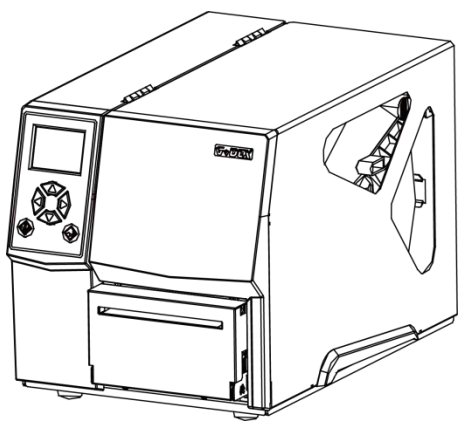
6. Затяните винты и вставьте кабель резака в принтер в направлении стрелки.



7. Закрепите кабель в направляющей на стенке.



8. Закройте крышку принтера



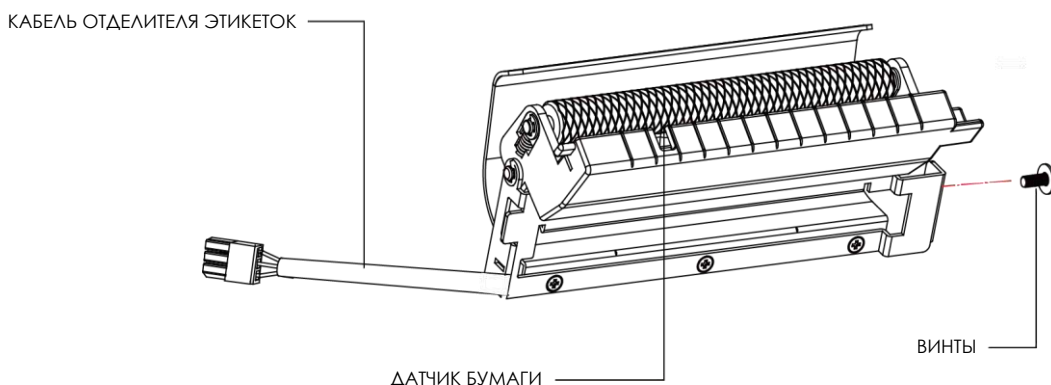
### Примечание

\* При подключении модуля, питание принтера должно быть отключено во избежание неисправностей.

# 5 Аксессуары

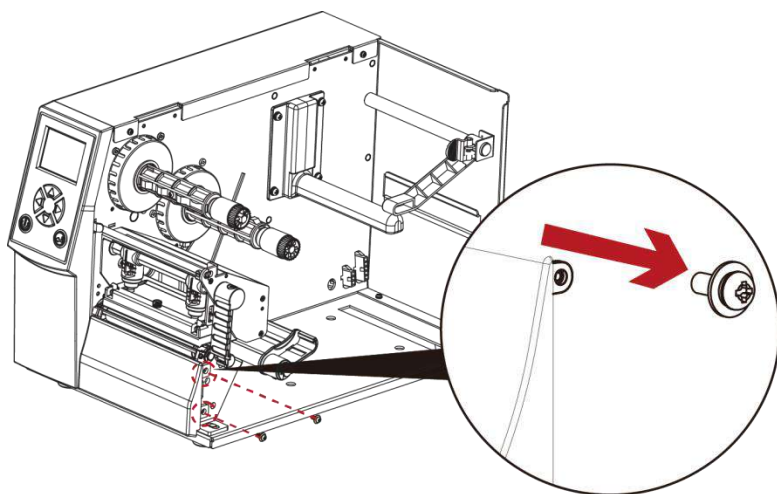
## 5.3 Установка отделителя этикеток

### Обзор отделителя этикеток



Шаги для установки отделителя этикеток:

(Выключите принтер и отсоедините кабель питания перед установкой модуля отделителя этикеток)



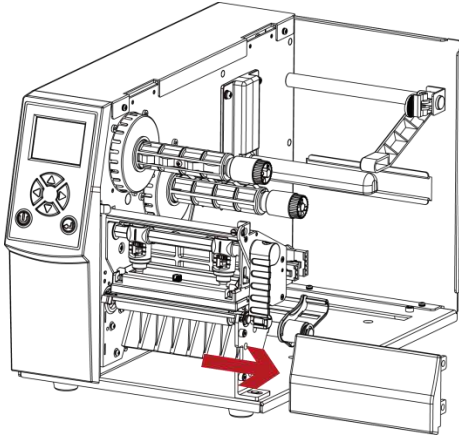
1. Выкрутите винт крепления нижней крышки в передней части принтера, как показано на иллюстрации.

### Примечание

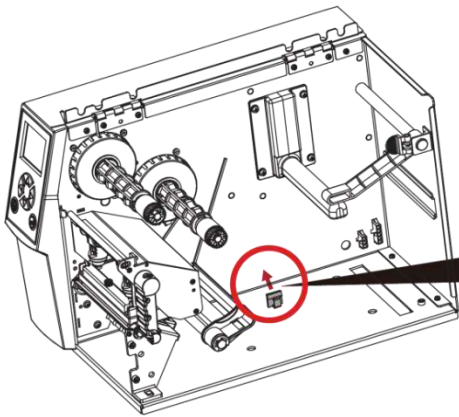
- \* Рекомендуемая толщина подложки этикетки -  $0,006 \text{ мм} \pm 10\%$  и плотность  $65 \text{ г/м}^2 \pm 6\%$ .
- \*\* Применимый размер этикетки - максимальная ширина 110 мм и минимальная длина 25 мм.
- \*\*\* При использовании отделителя этикеток установите положение остановки на 9 мм.



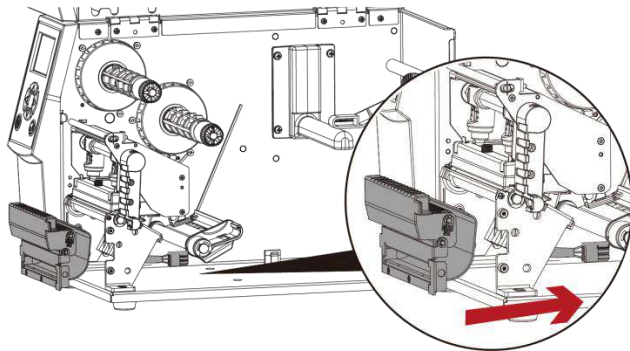
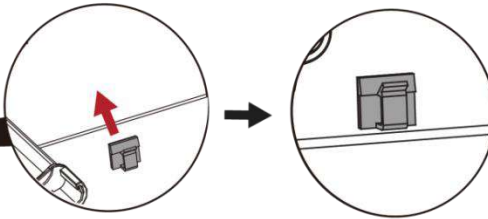
## 5 Аксессуары



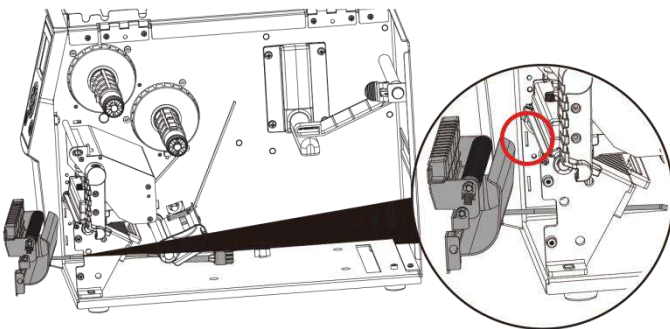
2. Сдвиньте крышку немного вправо и вы сможете ее снять.



3. Закрепите направляющую кабеля на боковой стенке (выделено красным кругом)



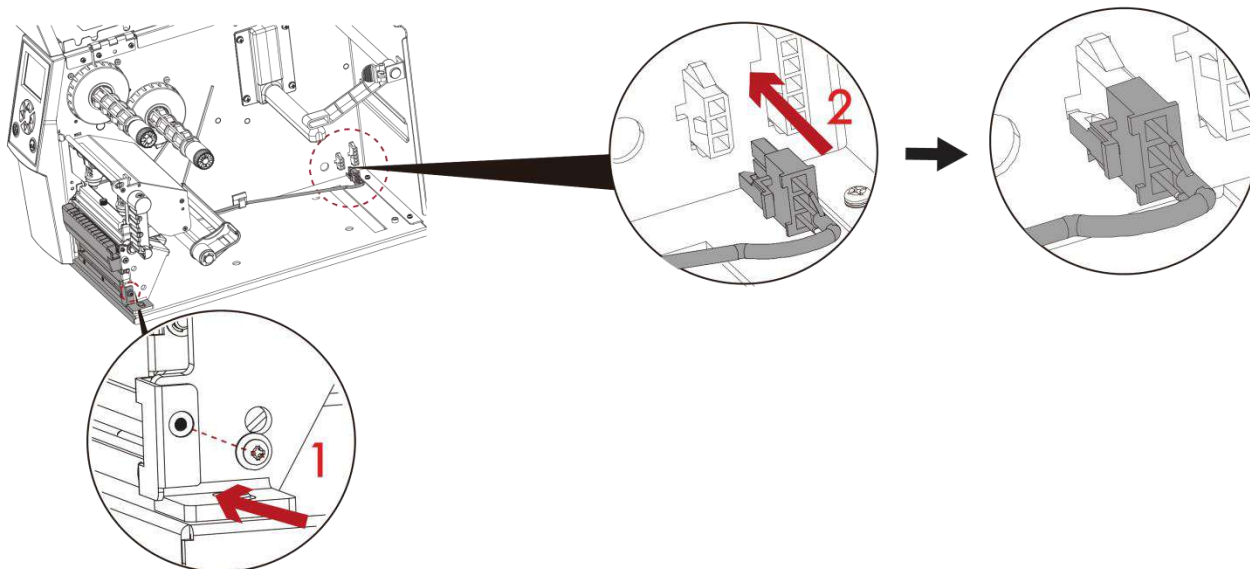
4. Направьте кабель отделителя через опорный кронштейн принтера.



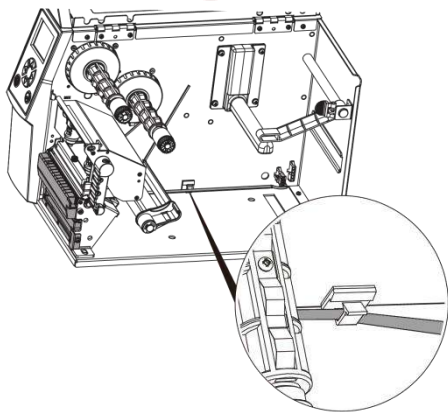
5. Плотно зафиксируйте защелки модуля отделителя в принтере.

## 5 Аксессуары

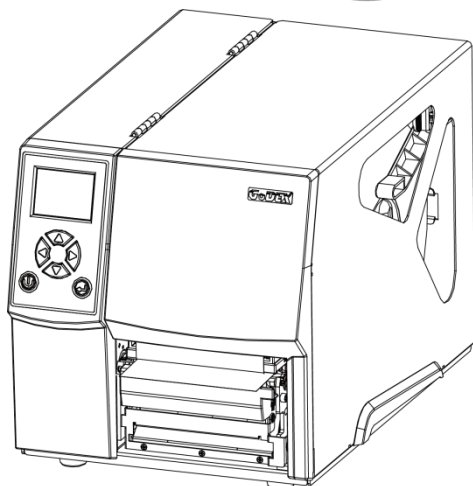
6. Затяните винты и вставьте кабель отделителя в принтер в направлении стрелки.



7. Закрепите кабель в направляющей на стенке.



8. Закройте крышку принтера

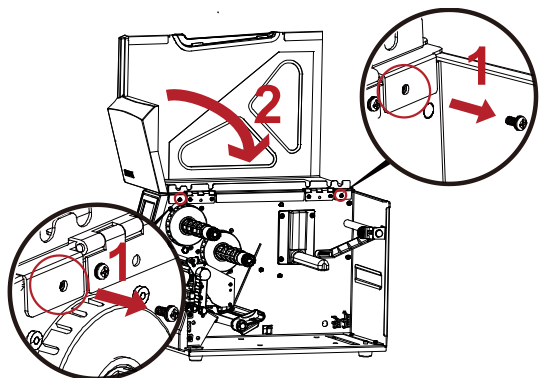


### Примечание

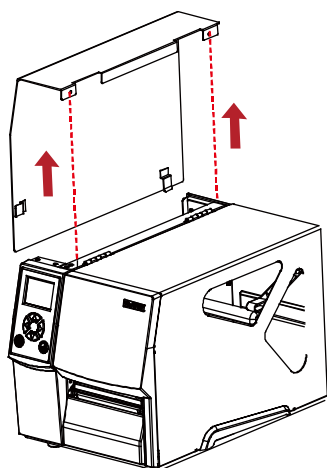
\* При подключении модуля, питание принтера должно быть отключено во избежание неисправностей.

# 5 Аксессуары

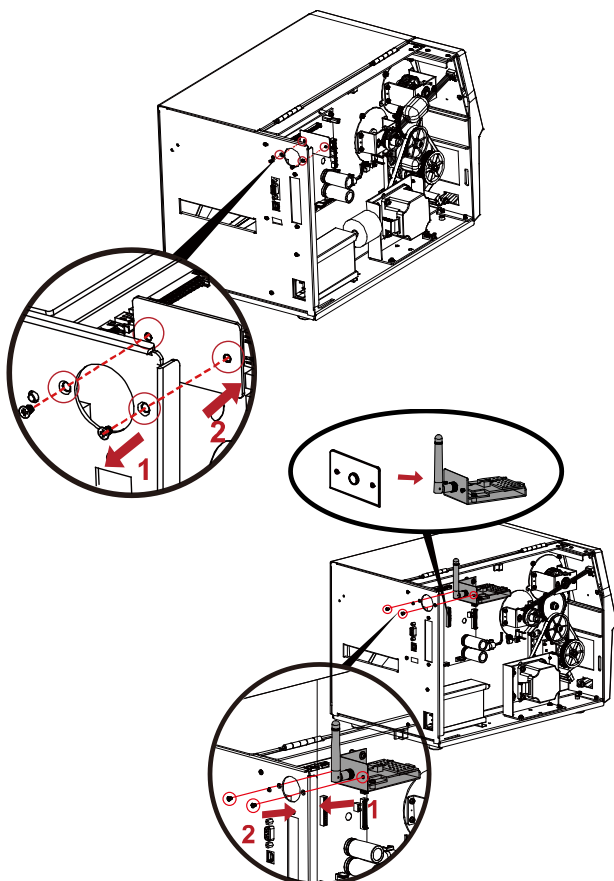
## 5.4 Установка WiFi модуля



1. Откройте боковую крышку.  
Выкрутите крайний левый и правый винты.

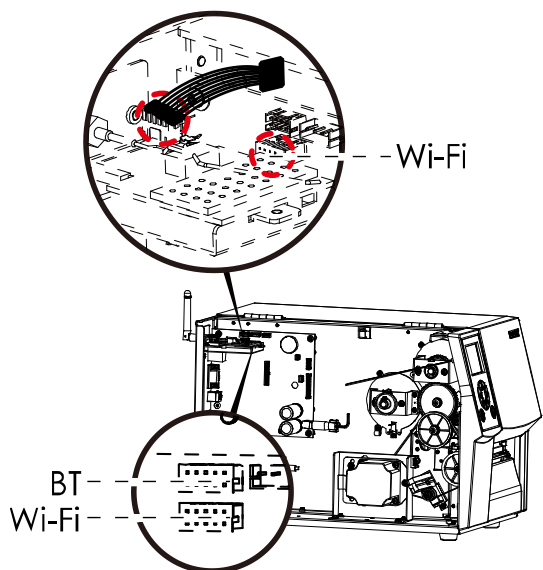


2. Снимите левую боковую крышку.

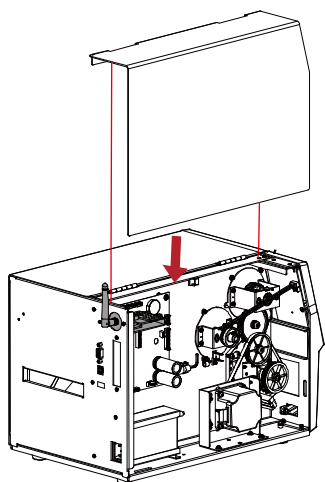


3. Установите WiFi модуль.

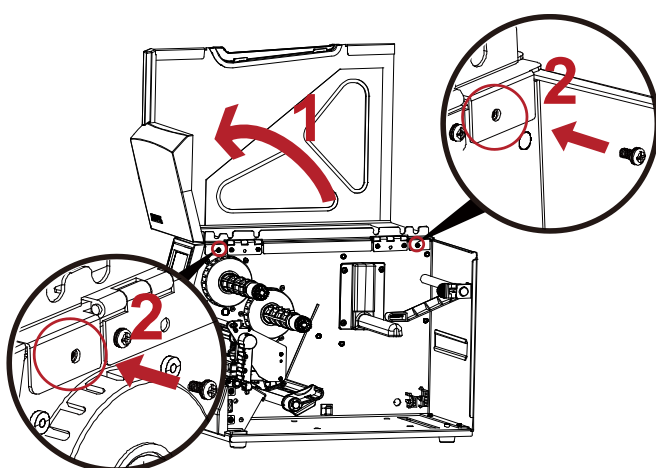
## 5 Аксессуары



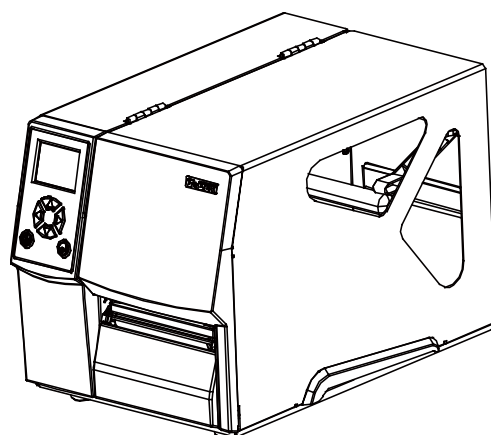
4. Подключите кабель в нижний разъем (WiFi).



5. Установите левую боковую крышку.

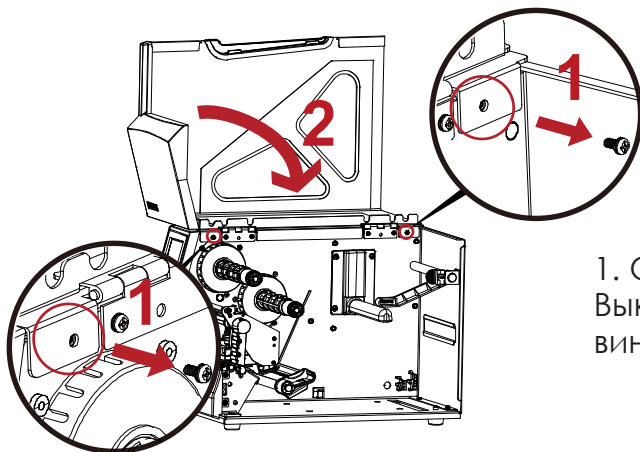


6. Закрутите винты фиксации левой боковой крышки.

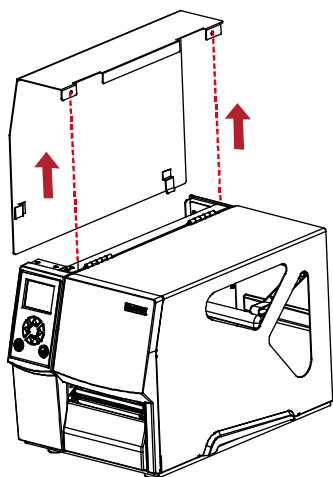


# 5 Аксессуары

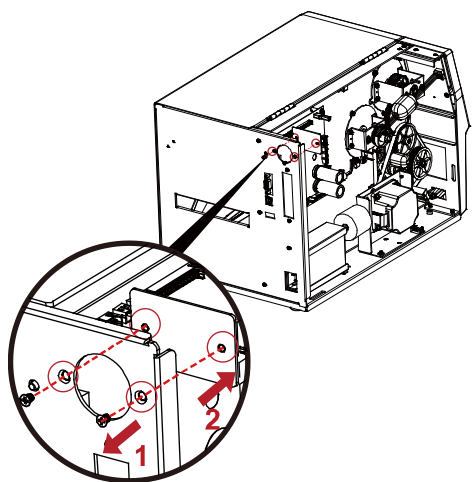
## 5.5 Установка Bluetooth модуля



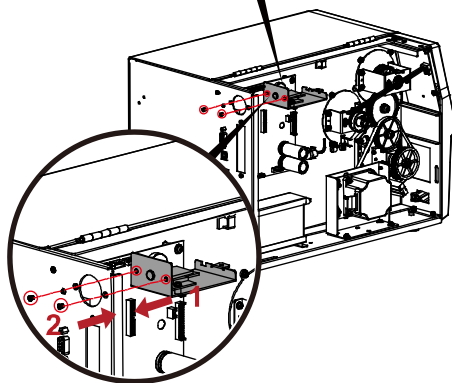
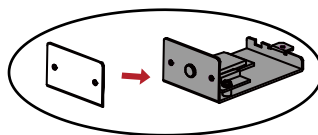
1. Откройте боковую крышку. Выкрутите крайний левый и правый винты.

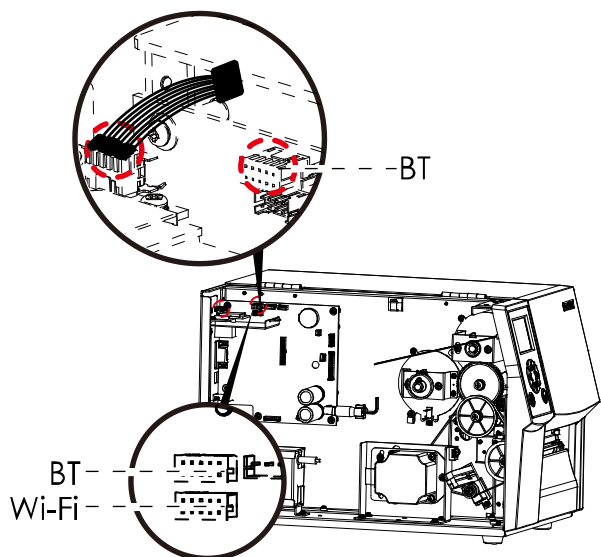


2. Снимите левую боковую крышку.

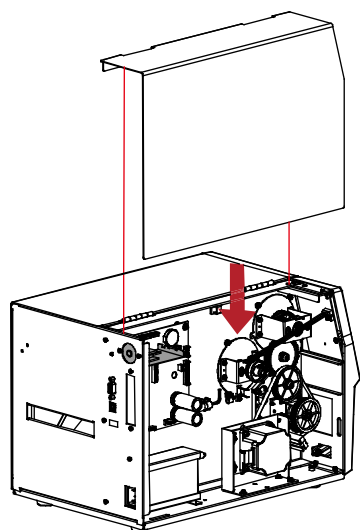


3. Установите Bluetooth модуль.

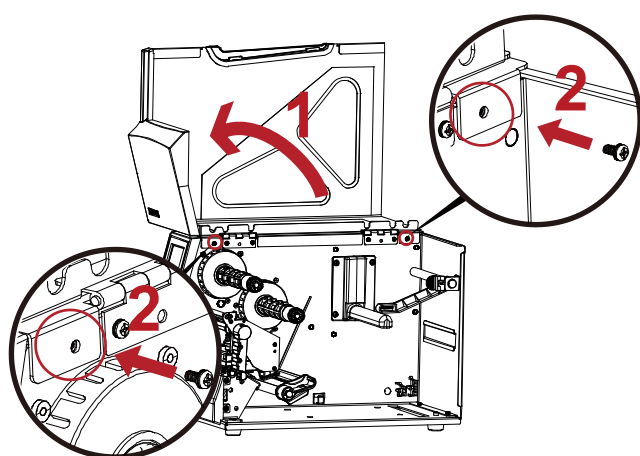




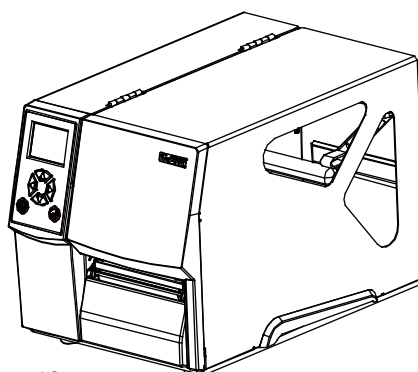
4. Подключите кабель в верхний разъем (Bluetooth).



5. Установите левую боковую крышку.



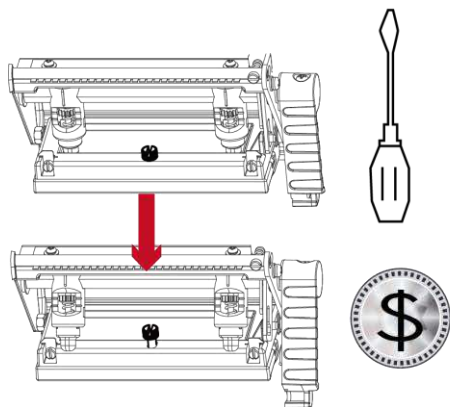
6. Закрутите винты фиксации левой боковой крышки.



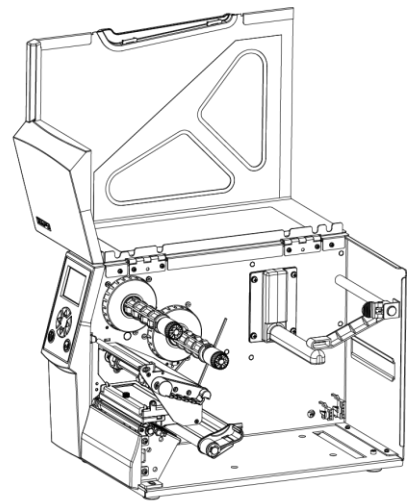


## 6 Обслуживание и регулировка

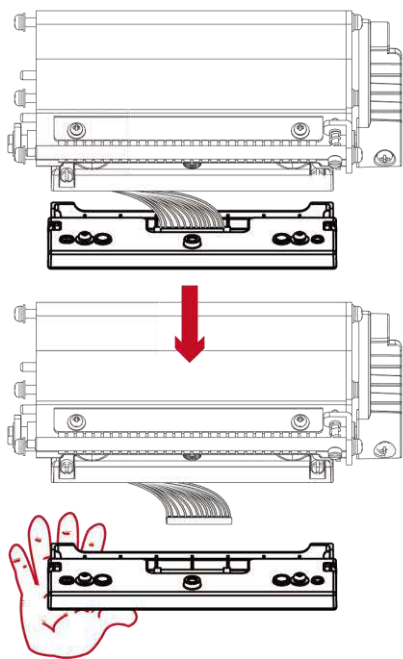
### 6.1 Установка/снятие печатающей термо головки



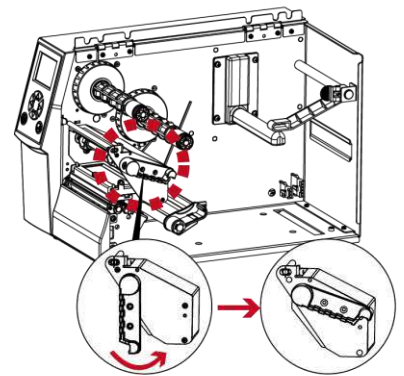
Откройте крышку принтера.



С помощью отвертки или монеты ослабьте винт, чтобы вынуть модуль печатающей термо головки.



Поверните рычаг фиксации печатающей головки против часовой.



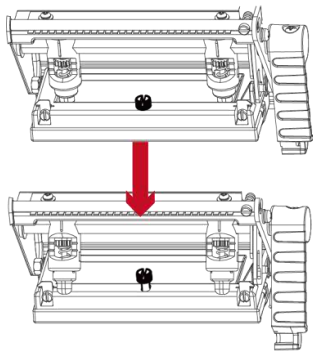
Возьмите модуль печатающей головки за переднюю часть и аккуратно вытяните его. Чтобы установить модуль печатающей головки, произведите действия в обратном порядке.

#### Примечание

\* Не забудьте выключить принтер, прежде чем снимать модуль печатающей головки.

# 6 Обслуживание и регулировка

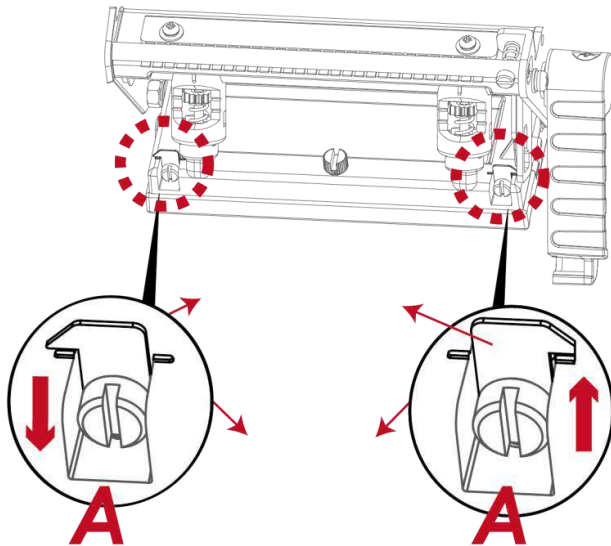
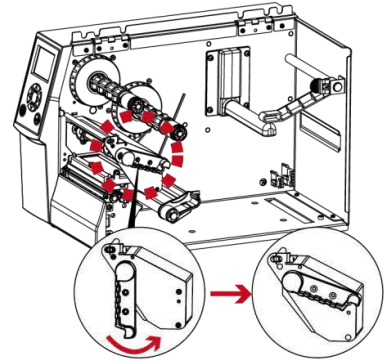
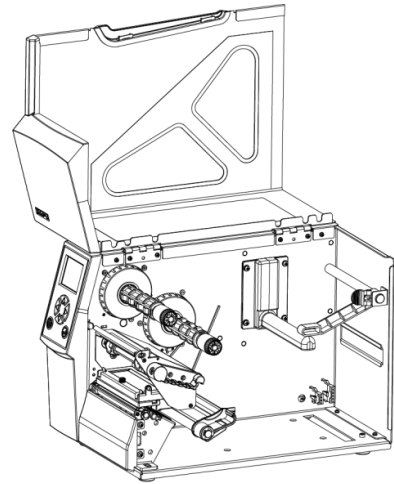
## 6.2 Регулировка линии печати



Откройте крышку принтера.

С помощью отвертки или монеты ослабьте винт.

Поверните рычаг фиксации печатающей головки против часовой.



Если улучшений не видно, поверните винты (A) по часовой стрелке или против часовой стрелки, насколько это возможно, и обязательно совместите их с платой индикации и линией индикации. Повторяйте процесс регулировки, пока качество печати не улучшится.



## 6 Обслуживание и регулировка

### 6.3 Регулировка натяжения термотрансферной ленты

Натяжение ленты можно регулировать, поворачивая регулятор на оси ленты (см. рисунок) по часовой стрелке или против часовой стрелки. Существуют 4 возможных установки, помеченных на регуляторах узла перемотки ленты и узла подачи ленты.

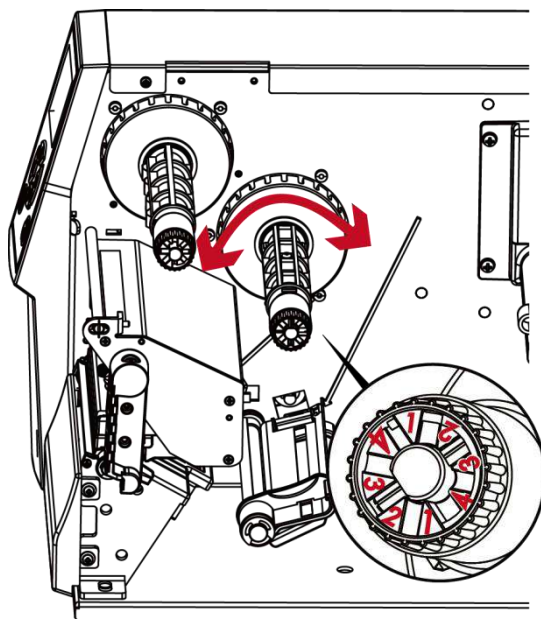
# 1 : натяжение максимально

# 4 : натяжение минимально

Если натяжение настолько низко, что лента не продвигается вперед, необходимо снизить натяжение на узле подачи ленты или повысить натяжение на узле перемотки ленты. Чтобы установить натяжение, вдавите регулятор и поверните его по или против часовой стрелки, насколько это необходимо.

Повышение натяжения на узле перемотки ленты удалит с ленты при печати любые складки, которые могут возникать при использовании различных материалов ленты. (Подробнее о складках/сморщивании лент см. в разделе 6-6)

В случае использования очень узкой ленты принтеру может быть не под силу протянуть материал для печати вперед (особенно если ширина ленты меньше 5 см). В этом случае снизьте натяжение, повернув регулятор на узле подачи ленты против часовой стрелки.

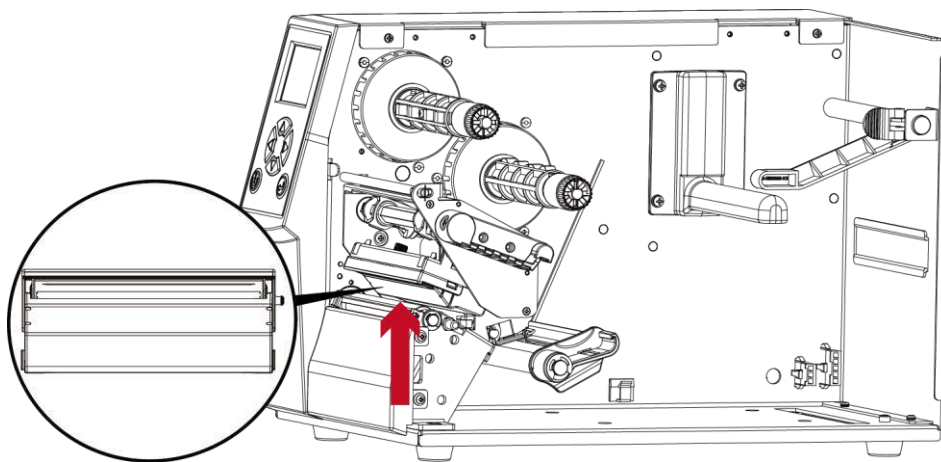


## 6 Обслуживание и регулировка

### 6.4 Очистка печатающей термоголовки

Грязь на печатающей головке или ленте может понизить качество печати (отсутствие части изображения на этикетке). По этой причине крышку принтера не следует открывать без нужды. Защита бумаги или этикеток от грязи и пыли обеспечивает хорошее качество печати и больший срок работы печатающей головки. Для очистки печатающей головки выполните следующие действия:

1. Выключите принтер.
2. Откройте крышку принтера.
3. Извлеките ленту.
4. Высвободите печатающую головку, повернув рычаг фиксации печатающей головки.
5. Для удаления любых остатков клея или иных загрязнений с печатающей головки (обозначена красной стрелкой) используйте мягкую безворсовую ткань, смоченную спиртом.



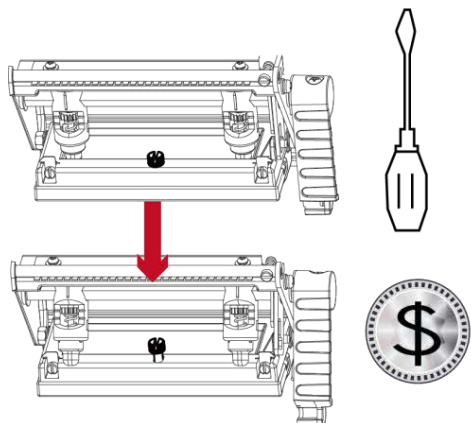
#### Примечание

\* Печатающую головку следует очищать раз в неделю.

\*\* Убедитесь, что на мягкой ткани, используемой для очистки печатающей головки, нет металлических крошек или иных твердых частиц.

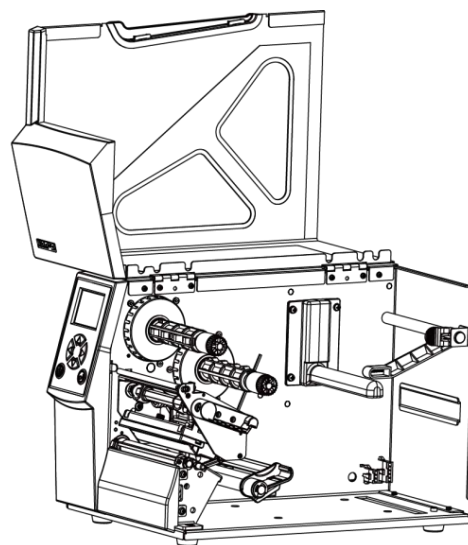
## 6 Обслуживание и регулировка

### 6.5 Регулировка баланса и давления печатающей термо головки



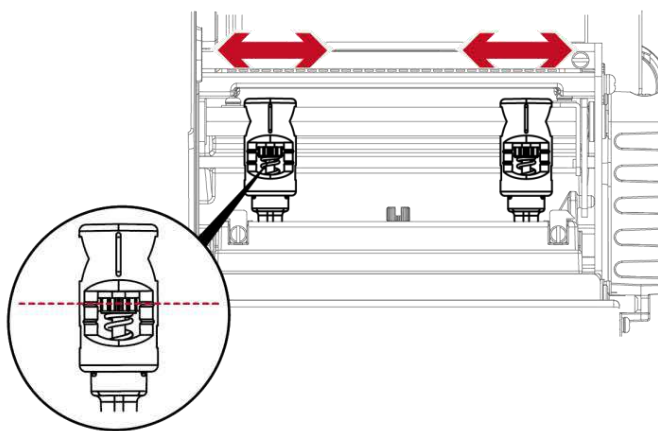
Откройте крышку принтера.

С помощью отвертки или монеты ослабьте винт.



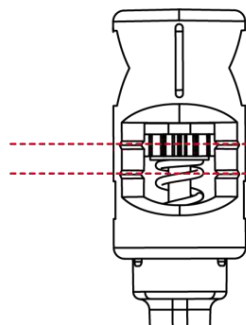
В случае использования различных материалов для этикеток и лент чернила могут распределяться неровным слоем. В случае отсутствия распечатанного изображения на одной из сторон бумаги или наличия складок на ленте, давление печатающей головки следует отрегулировать с помощью пружинных блоков печатающей головки.

Переместите пружинные блоки печатающей головки, как показано на иллюстрации, чтобы изменить давление печатающей головки. Чем шире используемый материал, тем дальше необходимо переместить пружинные блоки печатающей головки. В случае отсутствия улучшений качества необходимо изменить давление на этих пружинных блоках.



Поворот винта против часовой стрелке увеличивает давление, а по часовой - снижает.

Не поворачивайте винт ниже отметки (B).



Начальная отметка (A)

Отметка (B)

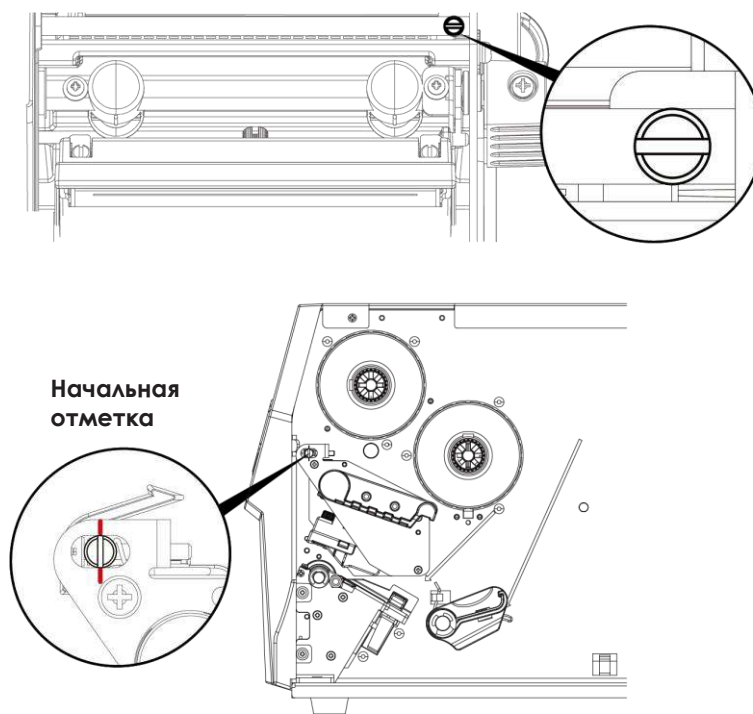
## 6 Обслуживание и регулировка

### 6.6 Настройка щитка термотрансферной ленты

Использование различных материалов лент может привести к возникновению складок на ленте, что, в свою очередь, сказывается на результатах печати, что как на примерах (а) и (б) ниже. Качество печати можно улучшить, регулируя винты щитка ленты. Если результат печати выглядит как пример (а), необходимо повернуть винт щитка ленты по часовой стрелке. Если результат печати выглядит как пример (б), необходимо повернуть винт щитка ленты против часовой стрелки.



Для отслеживания изменений в качестве печати винты при регулировке следует поворачивать на пол-оборота за раз. Распечатайте тестовую страницу. При отсутствии изменений в качестве печати поверните винт еще на пол-оборота. Не поворачивайте регулировочный винт более, чем на два полных оборота (360°).

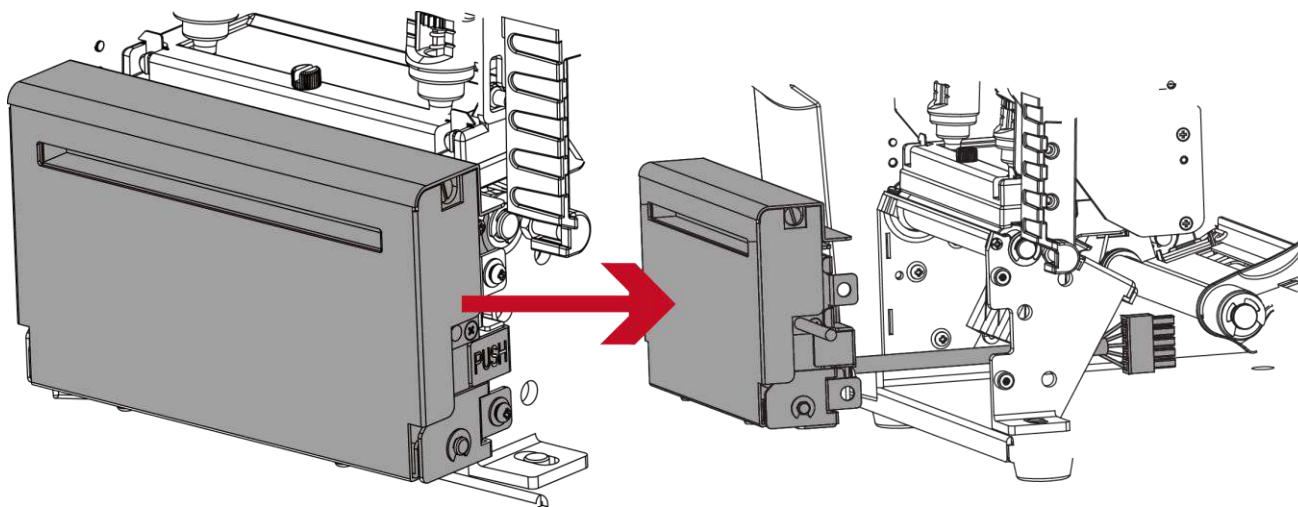


#### Примечание

\* При повороте винта более, чем на два полных оборота подача бумаги может перестать работать как полагается. В этом случае полностью выверните винты щитка ленты и начните процесс регулировки заново.

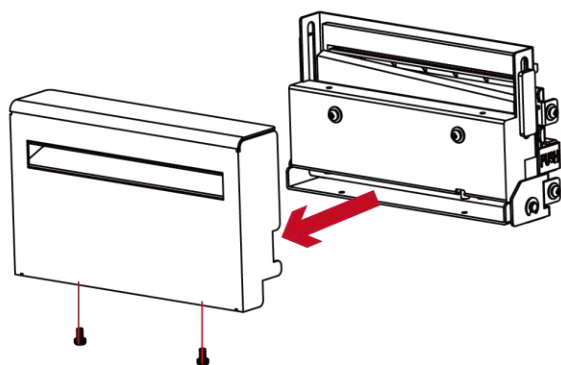
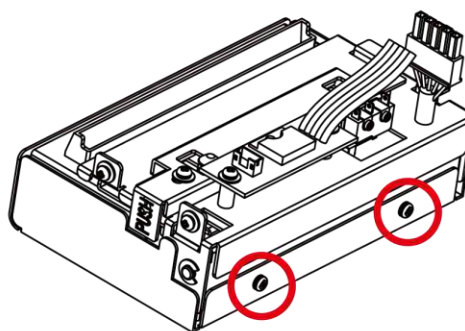
## 6 Обслуживание и регулировка

### 6.7 Настройка резака



Выключите принтер перед снятием резака.  
(Для установки /снятия модуля резака, см. Раздел 5 «Аксессуары»)

Выкрутите винт в нижней части резака.



Снимите крышку резака.  
Очистите и удалите замятую бумагу.  
Установите резак обратно в принтер.

#### Примечание

\* Не забудьте выключить принтер перед снятием резака.

\*\*Длина материала для этикеток должна составлять минимум 30 мм, чтобы резак мог правильно работать.

## 6.8 Устранение неисправностей

Проблема	Решение
Принтер включен, но светодиод не горит.	<ul style="list-style-type: none"> <li>♦ Проверьте блок питания. См. раздел 2.4</li> </ul>
Светодиод горит красным, и печать прерывается.	<ul style="list-style-type: none"> <li>♦ Проверьте настройки программного обеспечения (настройки драйвера) или коды команд.</li> <li>♦ Таблица, описывающая предупреждения об ошибках, находится в разделе 3-3. Предупреждения об ошибках.</li> <li>♦ Проверьте, правильно ли закрыт механизм печати.. См. раздел 3.3</li> </ul>
Этикетки проходят через принтер, но изображение не печатается.	<ul style="list-style-type: none"> <li>♦ Убедитесь, что этикетки установлены правильной стороной вверх и из подходящего материала.</li> <li>♦ Выберите правильный драйвер принтера.</li> <li>♦ Выберите правильный тип этикеток и подходящий режим печати.</li> </ul>
Замытие материала для печати.	<ul style="list-style-type: none"> <li>♦ Устраните замытие. Удалите материал этикеток, оставшийся на печатающей головке, и почистите печатающую головку, используйте мягкую безворсовую ткань, смоченную спиртом. См. раздел 6.1</li> </ul>
Отсутствие печати изображения на некоторых частях этикетки.	<ul style="list-style-type: none"> <li>♦ Проверьте, нет ли на печатающей головке пыли или иного загрязнения (материала этикеток или остатков ленты).</li> <li>♦ Проверьте наличие ошибок в программном обеспечении.</li> <li>♦ Проверьте, правильно ли установлена начальная позиция.</li> <li>♦ Проверьте, нет ли складок на ленте.</li> </ul>
На части этикетки нет напечатанного изображения или изображение размыто.	<ul style="list-style-type: none"> <li>♦ Проверьте печатающую головку на наличие пыли или других загрязнений.</li> <li>♦ Используйте внутреннюю команду «- T»), чтобы проверить, выполнит ли печатающая головка полное задание на печать.</li> <li>♦ Проверьте качество материала для печати.</li> </ul>
Напечатанное изображение расположено неправильно.	<ul style="list-style-type: none"> <li>♦ Проверьте датчик бумаги на наличие пыли.</li> <li>♦ Проверьте, подходит ли запас этикеток. Свяжитесь с вашим поставщиком.</li> <li>♦ Проверьте настройки направляющих для бумаги.</li> </ul>
Этикетка пропускается во время печати.	<ul style="list-style-type: none"> <li>♦ Проверьте настройку высоты этикетки.</li> <li>♦ Проверьте датчик на наличие пыли.</li> <li>♦ Запустите функцию автоопределения. См. раздел 3.2</li> </ul>
Напечатанное изображение размыто.	<ul style="list-style-type: none"> <li>♦ Проверьте настройку темноты.</li> <li>♦ Проверьте печатающую головку на наличие пыли и грязи. См. раздел 6.1</li> </ul>
Резак не обрезает этикетки по прямой линии.	<ul style="list-style-type: none"> <li>♦ Проверьте центровку рулона этикеток.</li> </ul>
Резак не до конца обрезает этикетки.	<ul style="list-style-type: none"> <li>♦ Убедитесь, что этикетка имеет толщину более 0,2 мм.</li> </ul>
Этикетки некорректно пропускаются и обрезаются резаком.	<ul style="list-style-type: none"> <li>♦ Проверьте, правильно ли установлен нож резака.</li> <li>♦ Проверьте, правильно ли работают направляющие для бумаги.</li> </ul>
Отделитель этикеток работает некорректно.	<ul style="list-style-type: none"> <li>♦ Проверьте отделитель на наличие пыли.</li> <li>♦ Проверьте, правильно ли размещен материал для печати.</li> </ul>

### Примечание

\* При возникновении каких-либо проблем, не описанных в данном разделе, обратитесь к вашему поставщику.



# РУКОВОДСТВО ПОЛЬЗОВАТЕЛЯ

# ПРИЛОЖЕНИЕ

## Технические характеристики

Модель	ZX420	ZX420i	ZX430	ZX430i
<b>Метод печати</b>	Термоперенос / Прямая термопечать			
<b>Разрешение</b>	203 dpi (8 точек/мм)		300 dpi (12 точек/мм)	
<b>Скорость печати</b>	6 ips (152 мм/сек)		4 ips (102 мм/сек)	
<b>Ширина печати</b>	4.25" (108 мм)		4.16" (105.7 мм)	
<b>Длина печати</b>	Мин. 0.16" (4 мм)**; Макс. 157.44" (3999 мм)		Мин. 0.16" (4 мм)**; Макс. 73.19" (1859 мм)	
<b>Процессор</b>	32 битный RISC процессор			
<b>Память</b>	128 МБ Флеш (60 МБ доступно пользователю)			
	SDRAM 32 МБ			
<b>Тип сенсора</b>	Перемещаемый сенсор на отражение, фиксированный сенсор на просвет			
<b>Материал для печати</b>	<b>Тип</b>	Непрерывные носители, этикет лента с разрывом, с чёрной меткой, с отверстием, длина устанавливается автоматически или программно		
	<b>Ширина</b>	Отрыв : Мин. 1" (25.4 мм) – Макс. 4.65" (118 мм) Макс. разак: 4.61" (117 мм)		
	<b>Толщина</b>	Отделитель/смотчик : Макс. 4.64" (118 мм) Мин. 0.003" (0.076 мм) – Макс. 0.01" (0.25 мм)		
	<b>Диаметр рулона</b>	Макс. 8" (203.2 мм) со втулкой 3" (76.2 мм) Макс. 6" (152.4 мм) со втулкой 1.5" (38.1 мм) Макс. 5" (127 мм) со втулкой 1" (25.4 мм)		
	<b>Диаметр втулки</b>	Мин. 1.5" (38.1 мм) – Макс. 3" (76.2 мм)		
<b>Термотрансферная лента</b>	<b>Тип</b>	Wax, wax/resin, resin		
	<b>Длина</b>	Макс. 1476' (450 м)		
	<b>Ширина</b>	Мин. 1.18" (30 мм) – Макс. 4.33" (110 мм)		
	<b>Диаметр рулона</b>	3" (76.2 мм)		
	<b>Диаметр втулки</b>	1" (25.4 мм)		
<b>Языки принтера</b>	Автоматическое переключение EZPL, GEPL, GZPL			
<b>Программное обеспечение</b>	<b>Редактор этикеток</b>	GoLabel (только для EZPL)		
	<b>Драйвер</b>	Windows 2000, XP, Vista, Windows 7, 8.1 and 10, Windows Server 2003 & 2008, MAC, Linux		
	<b>DLL</b>	Win CE, .NET, Android, Windows Mobile, Windows 2000 / XP / VISTA / 7 / 8.1 / 10		
<b>Встроенные шрифты</b>	<b>Растровые шрифты</b>	Поворачиваемые шрифты на 90°, 180°, 270°, поворачиваемые отдельные символы на 90°, 180°, 270°. Шрифты, размер которых по горизонтали и вертикали можно увеличивать в 8 раз.		
	<b>Масштабируемые шрифты</b>	Поворачиваемые шрифты на 90°, 180°, 270°		
<b>Загружаемые шрифты</b>	<b>Растровые шрифты</b>	Поворачиваемые шрифты на 90°, 180°, 270°, поворачиваемые отдельные символы на 90°, 180°, 270°		
	<b>Азиатские шрифты</b>	16x16, 24x24. Традиционный китайский (BIG-5), Упрощенный китайский (GB2312), Японский (S-JIS), Корейский (KS-X1001), Шрифты с 8-ми кратным увеличением по горизонтали и вертикали, поворачиваемые на 90°, 180°, 270°		
	<b>Масштабируемые шрифты</b>	Поворачиваемые шрифты на 90°, 180°, 270°		
<b>Типы штрих-кодов</b>	<b>1D штрих-коды</b>	China Postal Code, Codabar, Code 11, Code 32, Code 39, Code 93, Code 128 (subset A, B, C), EAN-8/EAN-13 (with 2 & 5 digits extension), EAN 128, FIM, German Post Code, GS1 DataBar, HIBC, Industrial 2 of 5, Interleaved 2-of-5 (12 of 5), Interleaved 2-of-5 with Shipping Bearer Bars, ISBT-128, ITF 14, Japanese Postnet, Logmars, MSI, Postnet, Plessey, Planet 11 & 13 digit, RPS 128, Standard 2 of 5, Telepen, Matrix 2 of 5, UPC-A/UPC-E (with 2 or 5 digit extension), UCC/EAN-128 K-Mart and Random Weight		
	<b>2D штрих-коды</b>	Aztec code, Code 49, Codablock F, Datamatrix code, MaxiCode, Micro PDF417, Micro QR code, PDF417, QR code, TLC 39, GS1 Composite		
<b>Кодовые страницы</b>	Codepage 437, 737, 850, 851, 852, 855, 857, 860, 861, 862, 863, 865, 866, 869, Windows 1250, 1251, 1252, 1253, 1254, 1255, 1257 Unicode UTF8, UTF16BE, UTF16LE			
<b>Обработка изображений</b>	По умолчанию: BMP, PCX. Другие графические форматы загружаются с помощью GoLabel.			
<b>Интерфейсы</b>	• USB 2.0 (тип B)		• USB 2.0 (тип B)	
	• RS-232 (DB-9) • IEEE 802.3 10/100 Base-Tx Ethernet порт (RJ-45) • USB-хост (тип A)		• RS-232 (DB-9) • IEEE 802.3 10/100 Base-Tx Ethernet порт (RJ-45) • USB-хост (тип A)	
<b>Панель управления</b>	• Кнопка включения/выключения питания со светодиодной зеленой подсветкой • Кнопка калибровки на задней панели • Кнопка управления : FEED/ПАУЗА/ОТМЕНА с 2-х цветной светодиодной подсветкой: Готов (зеленый); Ошибка (красный)		• Цветной ЖК-дисплей с кнопками навигации • Кнопка включения/выключения питания со светодиодной зеленой подсветкой • Кнопка калибровки на задней панели • Кнопка управления : FEED/ПАУЗА/ОТМЕНА с 2-х цветной светодиодной подсветкой: Готов (зеленый); Ошибка (красный)	
	• Кнопка включения/выключения питания со светодиодной зеленой подсветкой • Кнопка калибровки на задней панели • Кнопка управления : FEED/ПАУЗА/ОТМЕНА с 2-х цветной светодиодной подсветкой: Готов (зеленый); Ошибка (красный)		• Цветной ЖК-дисплей с кнопками навигации • Кнопка включения/выключения питания со светодиодной зеленой подсветкой • Кнопка калибровки на задней панели • Кнопка управления : FEED/ПАУЗА/ОТМЕНА с 2-х цветной светодиодной подсветкой: Готов (зеленый); Ошибка (красный)	
<b>RTC (часы реального времени)</b>	Установлены			
<b>Питание</b>	Импульсный внешний сетевой адаптер, 100/240 В переменного тока, 50/60 Гц			
<b>Температура</b>	<b>Работа</b>	От 5°C до 40°C		
	<b>Хранение</b>	От -20°C до 60°C		
<b>Влажность</b>	<b>Работа</b>	20-85%, без конденсации		
	<b>Хранение</b>	10-90%, без конденсации		
<b>Сертификация</b>	CE (EMC) • FCC Class B • CB • UL • cUL • CCC			
<b>Размеры</b>	<b>Длина</b>	403 мм		
	<b>Высота</b>	274 мм		
	<b>Ширина</b>	260 мм		
	<b>Вес</b>	10.8 кг (без расходных материалов)		
<b>Опции и аксессуары</b>	Модуль резака			
	Модуль LPT адаптера (Cetronic 36 пин)			
	Модуль Bluetooth			
	Модуль WiFi (IEEE 802.11 b/g/n)			
	Внешний смотчик этикеток Отделитель этикеток			
* Технические характеристики могут быть изменены без предварительного уведомления. Все названия компаний и / или продуктов являются товарными знаками и / или зарегистрированными товарными знаками соответствующих владельцев. ** Минимальная высота и максимальная скорость печати может зависеть от таких факторов, как тип этикетки, толщина, расстояние, подложки и т. д. Компания Godex рада протестировать не минимальную высоту печати и возможность максимальной скорости печати. *** Если вы хотите использовать Ethernet порт, убедитесь что сняли WiFi модуль, в связи с тем что WiFi модуль серии ZX400 передает данные через шину Ethernet порта.				

# РУКОВОДСТВО ПОЛЬЗОВАТЕЛЯ

# ПРИЛОЖЕНИЕ

## Интерфейсы

- LPT порт  
 Подтверждение связи : DSTB отправляется на принтер, BUSY на управляющий компьютер  
 Интерфейсный кабель : Параллельный кабель, совместимый с компьютерами IBM  
 Распиновка : См. ниже

Пин №	Функция	Передатчик
1	/Координационная линия	Компьютер / принтер
2-9	Данные 0-7	Компьютер
10	/Подтверждение	Принтер
11	Сигнал занятости	Принтер
12	/Бумага кончилась	Принтер
13	/Выберите	Принтер
14	/Автоматический перевод строки	Компьютер / принтер
15	N/C	
16	Заземление цепи сигнала	
17	Корпус	
18	+5 В, макс. 500 мА	
19-30	Заземление цепи сигнала	Компьютер
31	/Инициализация	Компьютер / принтер
32	/Ошибка	Принтер
33	Заземление цепи сигнала	
34-35	N/C	
36	/Выбор	Компьютер / принтер

- Последовательный порт  
 Настройка по умолчанию : Скорость передачи данных 9600, без бита четности, 8 битов данных, 1 стоповый бит, протокол XON/XOFF и RTS/CTS

RS232 кабель (9-пин на 9-пин)

DB9 Разъем		DB9 коннектор	
-	1	+5В, макс 500мА	
RXD	2	TXD	
TXD	3	RXD	
DTR	4	N/C	
GND	5	GND	
DSR	6	RTS	
RTS	7	CTS	
CTS	8	RTS	
RI	9	N/C	
Компьютер		Принтер	

- Ethernet (RJ-45)

№ ПИНА	ФУНКЦИЯ
1	T+
2	T-
3	R+
4	N/C
5	N/C
6	R-
7	N/C
8	N/C

- USB порт

Тип коннектора : тип А

№ пина	1	2	3	4
Функция	VBUS	D-	D+	GND

Тип коннектора : тип В

№ пина	1	2	3	4
Функция	VBUS	D-	D+	GND



# РУКОВОДСТВО ПОЛЬЗОВАТЕЛЯ ПРИЛОЖЕНИЕ

## Настройка WiFi

### Шаги по настройке точки доступа (на примере D-Link)

Шаг 1. Запустите браузер и войдите на страницу настроек точки доступа.

Шаг 2. Нажмите «БЕСПРОВОДНАЯ УСТАНОВКА» в левой части страницы настроек (1) и войдите на страницу настроек точки доступа.

Содержание настройки см. На рисунке ниже.

Шаг 3. Нажмите кнопку «Сохранить настройки» после полной настройки точки доступа Wi-Fi.

Примерно через 20 секунд настройка AP сохраняется и вступает в силу.

The screenshot shows the 'WIRELESS NETWORK SETTINGS' section of a router's configuration page. It includes fields for 'Wireless Network Name' (set to ZX420iAP), '802.11 Band' (2.4GHz), '802.11 Mode' (Mixed 802.11n, 802.11g and 802.11b), 'Wireless Channel' (2.437 GHz - CH 6), 'Transmission Rate' (Best (automatic)), 'Channel Width' (20 MHz), and 'Visibility Status' (Visible). Below this is the 'WIRELESS SECURITY MODE' section, which is set to 'WPA-Personal'. Underneath, the 'WPA' section shows 'WPA Mode' set to 'WPA2 only' and 'Cipher Type' set to 'AES'. At the bottom, the 'PRE-SHARED KEY' section has a field for the key, which is currently masked with dots. Red arrows point to these three specific settings with labels: 'SSID' points to the network name, 'Шифрование' (Encryption) points to the WPA mode and cipher type, and 'Ключ' (Key) points to the pre-shared key field.

# РУКОВОДСТВО ПОЛЬЗОВАТЕЛЯ ПРИЛОЖЕНИЕ

## Настройка WiFi

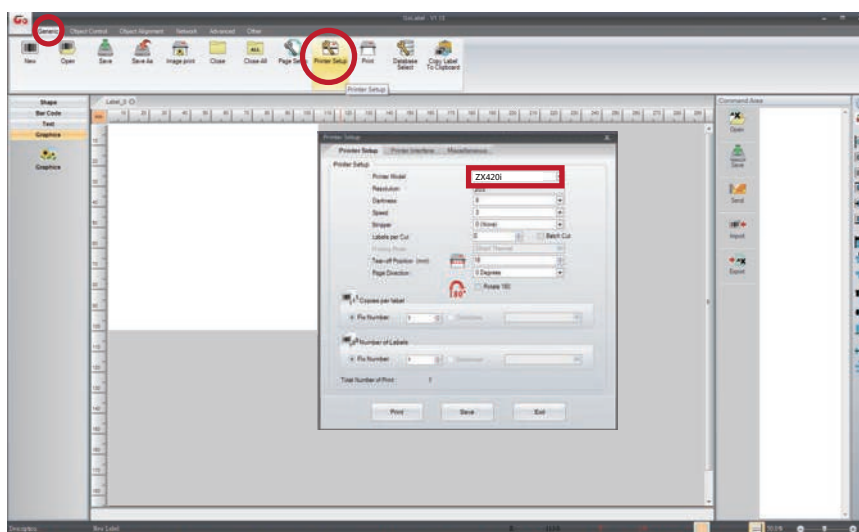
### Настройка беспроводной сети принтера ZX400i с помощью утилиты Godex WiFi tool

Шаг 1. Подключите принтер ZX400i к компьютеру по USB

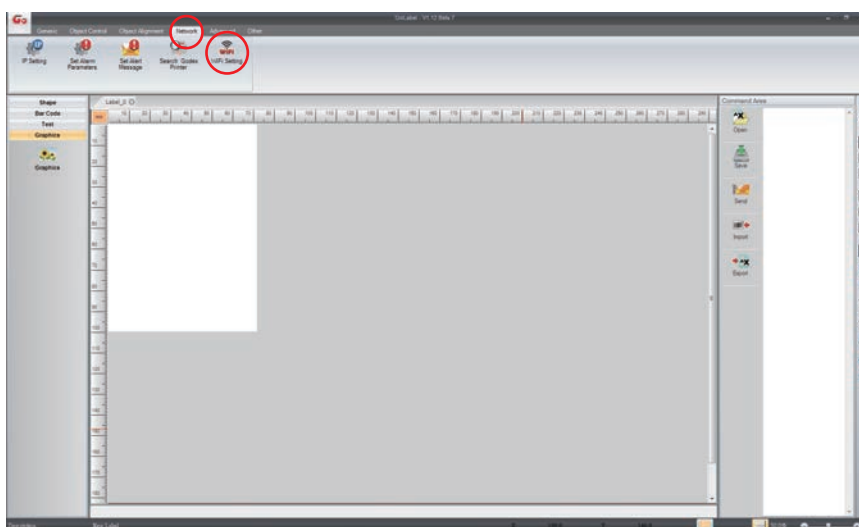
Шаг 2. Включите ZX420i

Шаг 3. Запустите ПО GoLabel версии V1.12 или выше

Шаг 4. Перейдите в "Общее" → "Настройки принтера" → Выберите модель принтера для ZX420i (см. скриншот ниже)



Шаг 5. Запустите утилиту Wi-Fi Tool, как показано на рисунке ниже.



# РУКОВОДСТВО ПОЛЬЗОВАТЕЛЯ

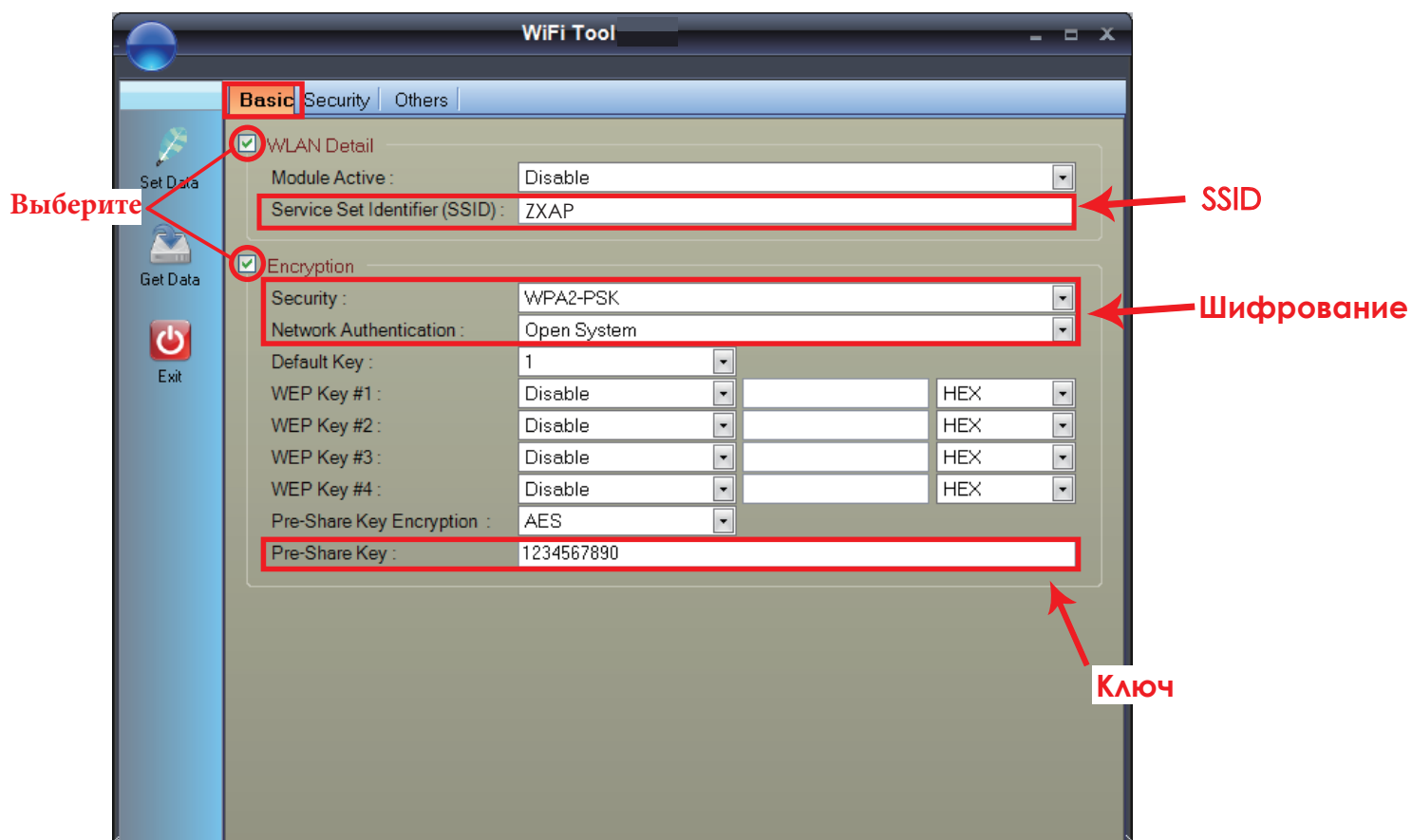
# ПРИЛОЖЕНИЕ

## Настройка WiFi

Шаг 6. Установите параметры Wi-Fi, как показано на рисунке ниже

Шаг 7. Нажмите кнопку «Сохранить данные» после полной настройки параметров.

Примерно через 5 секунд принтер автоматически перезагрузится.



Если принтер не перезагрузится через несколько секунд и не прозвучит 3 звуковых сигнала, повторите шаги, описанные в предыдущем разделе)

После успешного подключения значок WiFi изменит цвет с серого на фиолетовый.



# РУКОВОДСТВО ПОЛЬЗОВАТЕЛЯ

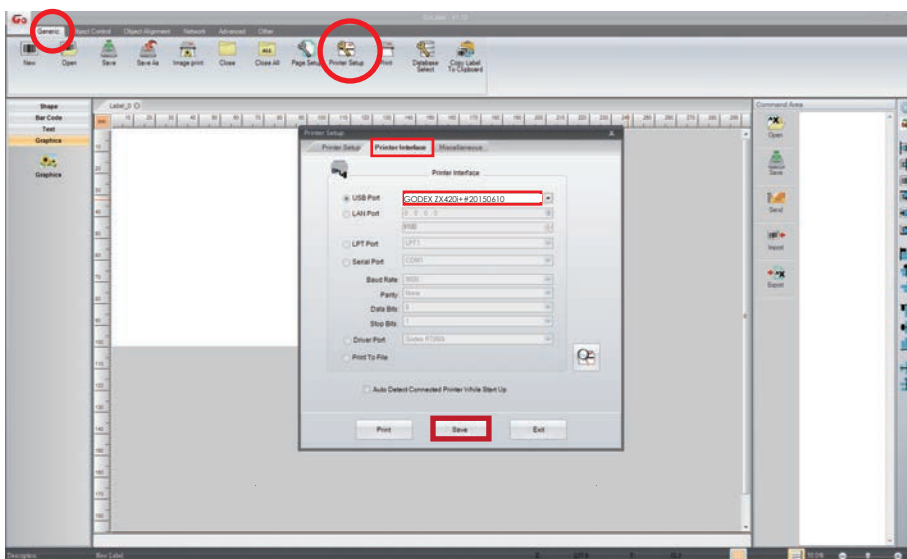
# ПРИЛОЖЕНИЕ

## Настройка WiFi

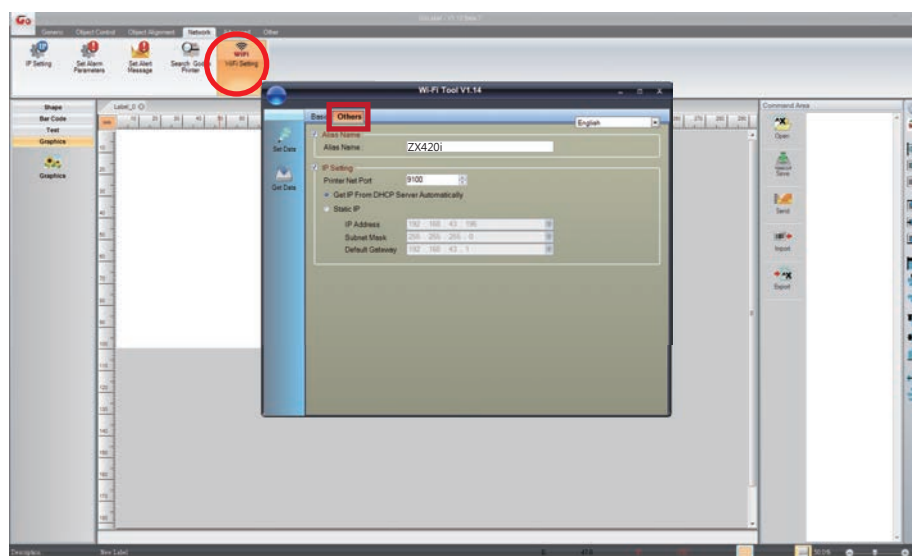
### Активация функции DHCP принтера ZX400i

1. Сначала настройте функцию DHCP через USB соединение.

Шаги: "Общее" → "Настройки принтера" → Выберите USB порт/ZX420i → Нажмите "Сохранить"



2. Получите IP-адрес принтера через настройки WiFi (см. скриншот ниже)

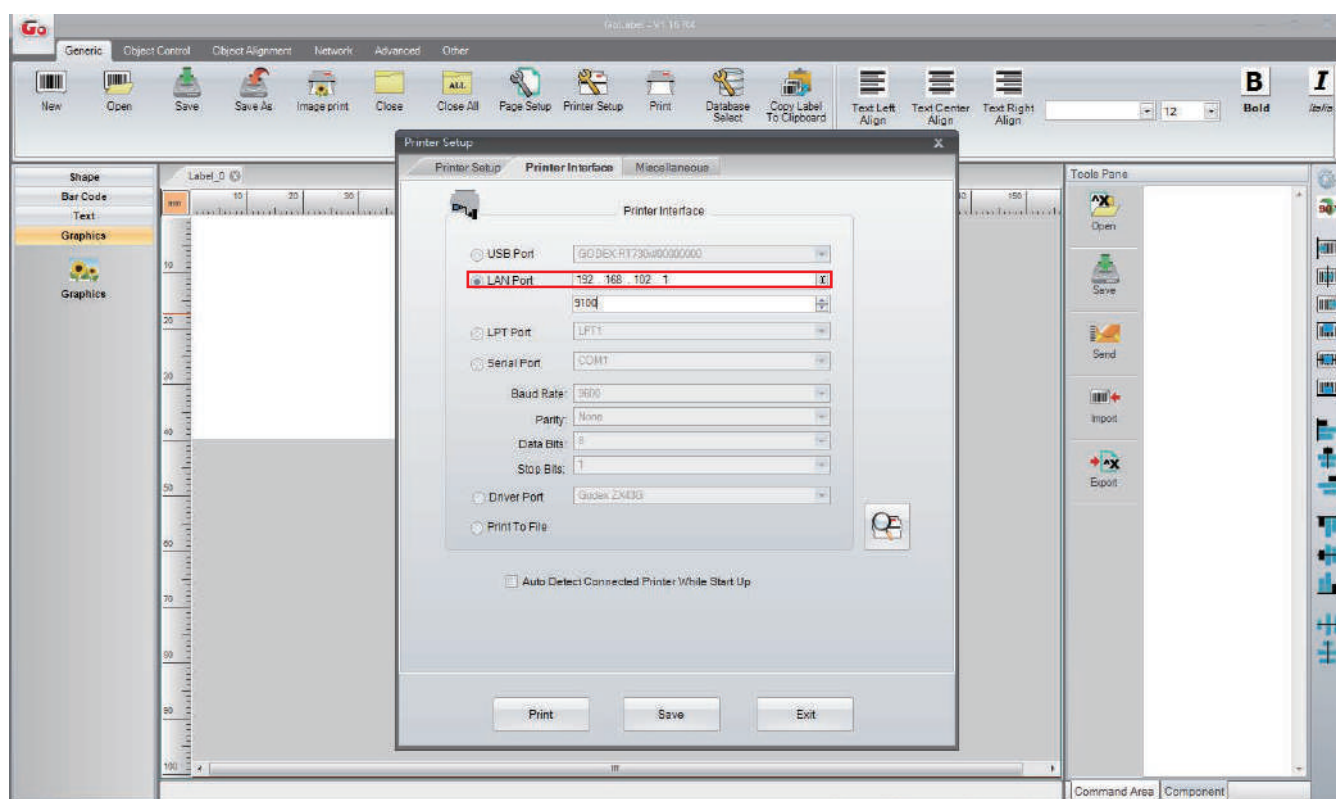


# РУКОВОДСТВО ПОЛЬЗОВАТЕЛЯ

# ПРИЛОЖЕНИЕ

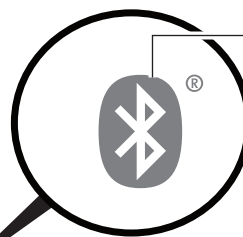
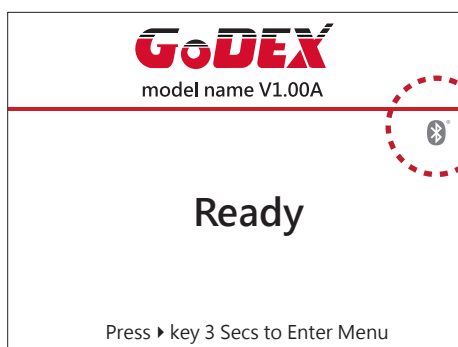
## Настройка WiFi

3. Введите IP-адрес в интерфейс принтера.



# РУКОВОДСТВО ПОЛЬЗОВАТЕЛЯ ПРИЛОЖЕНИЕ

Работа с Bluetooth клавиатурой  
Logitech K810



ИКНОКА

После установки Bluetooth модуля,  
на ЖК-дисплее появится иконка.

## Подключение принтера и беспроводной клавиатуры

Включите питание и нажмите кнопку подключения.



Если индикаторы мигают, клавиатура может быть обнаружена по беспроводной связи.

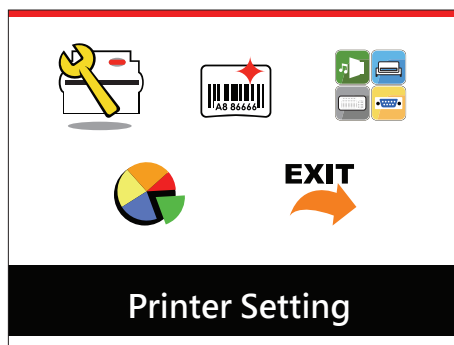
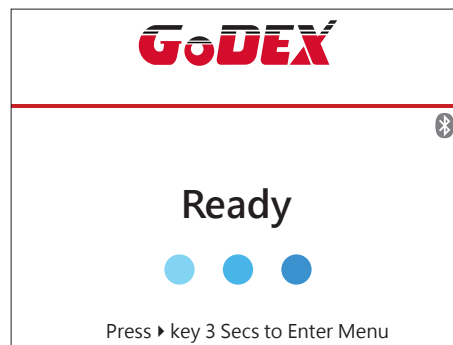


## Примечание

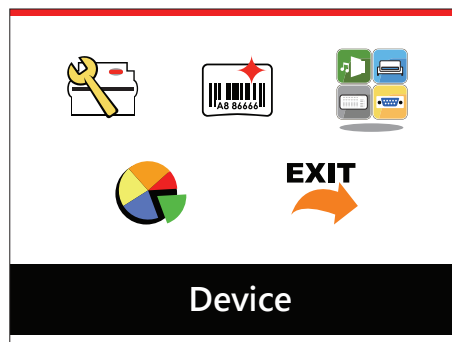
\* Различные беспроводные клавиатуры имеют разные операции. Пожалуйста, обратитесь к руководству пользователя беспроводной клавиатуры.

\*\* Пин-код по умолчанию для K810 - 9200. Если пользователь изменит настройку SSP с вкл. на выкл., принтер попросит ввести пин-код.

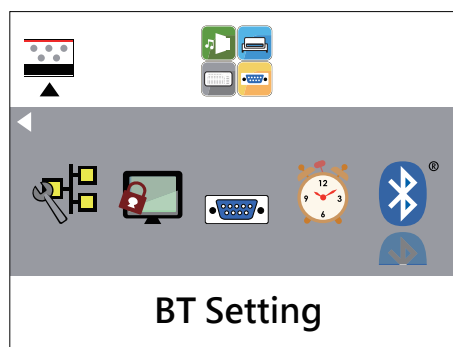
Вход в  
Главное меню



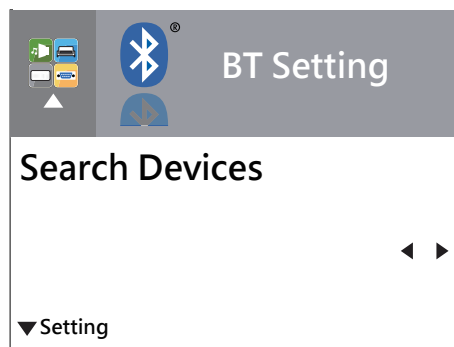
Выберите  
Устройство



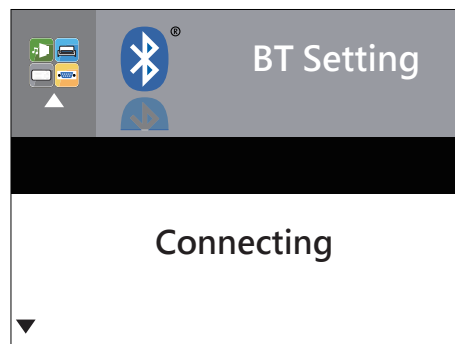
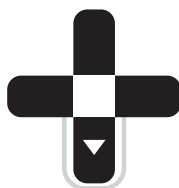
Перейдите в  
Настройки BT



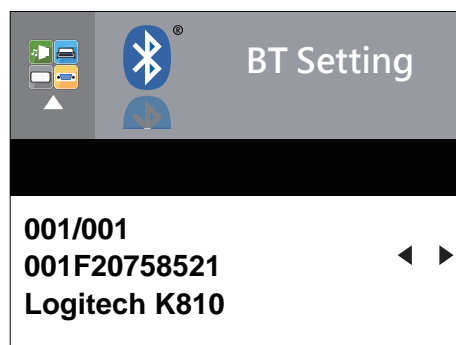
Перейдите в Поиск устройств



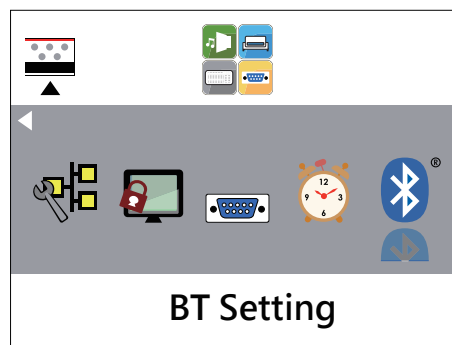
Нажмите «▼» для сканирования устройств Bluetooth



Найдены доступные устройства



Нажмите FEED, чтобы сохранить устройства и вернуться к предыдущему меню





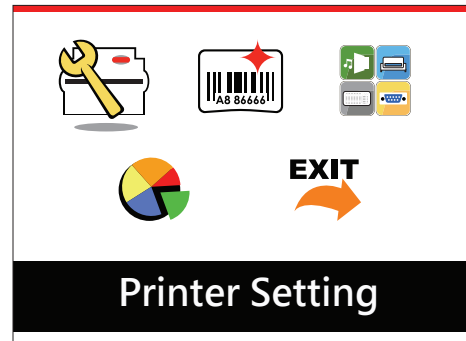
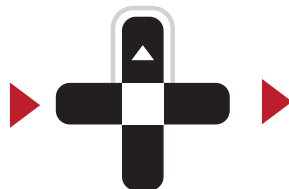
Принтер подключается к клавиатуре K810



Подождите секунду, клавиатура покажет, что один из индикаторов мигает, затем она успешно подключится



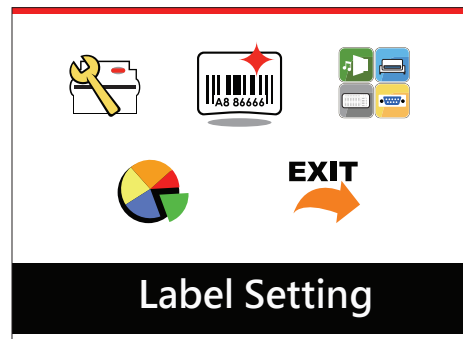
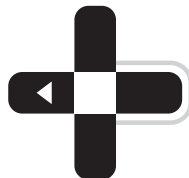
Нажмите кнопку ▲ для возврата в МЕНЮ НАСТРОЕК



Выбор ▶



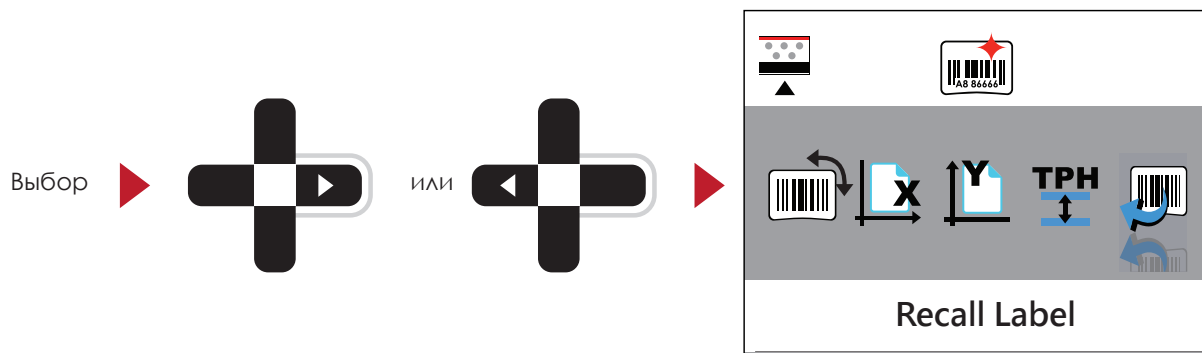
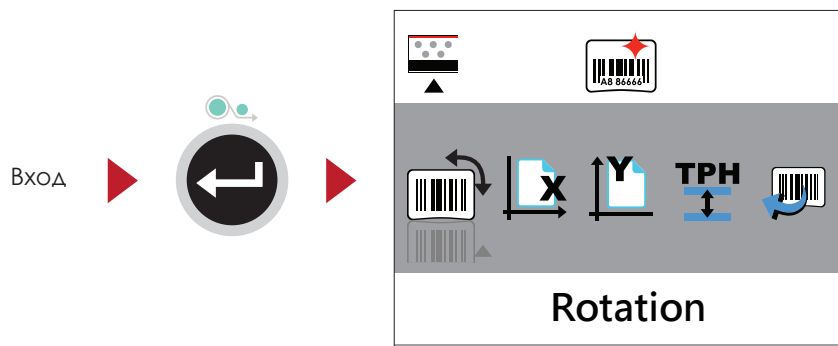
или



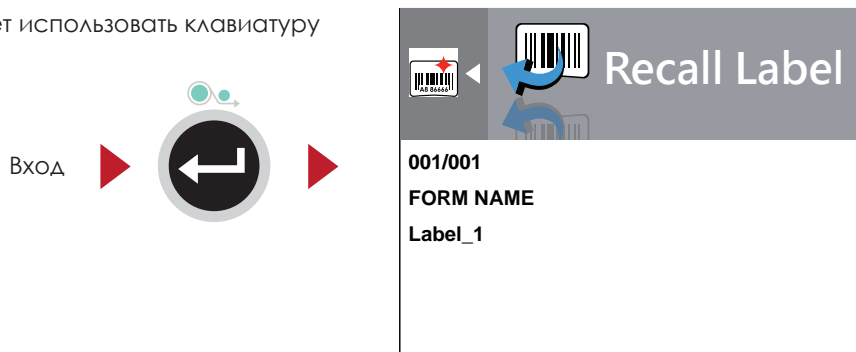
## Примечание

\* Значок беспроводного соединения на ЖК-дисплее изменится с серого на синий при успешном подключении устройства.



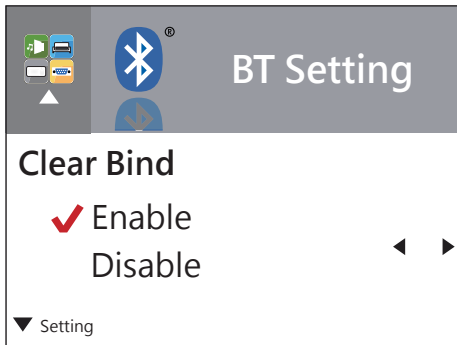


Функция Recall Label может использовать клавиатуру для автономной функции

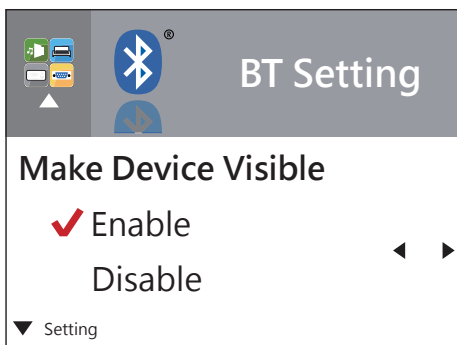


## Примечание

\* Вы можете включить автономный режим вернувшись в ГЛАВНОЕ МЕНЮ и нажав FN+F1.



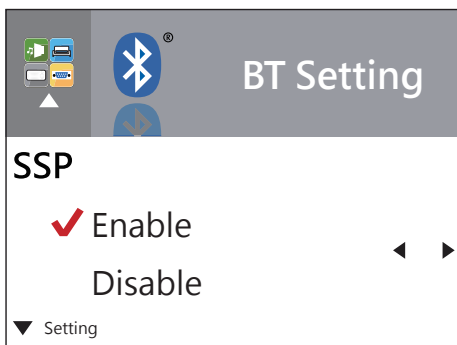
По умолчанию Clear Bind (Сброс соединения) выключен. Когда эта функция активирована, она сбросит сохраненное соединение беспроводного устройства и вернется в состояние Выключен.



Включен: принтер может быть обнаружен беспроводным устройством.

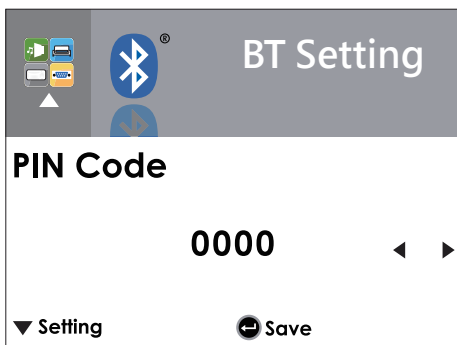
Выключен: принтер не может быть обнаружен беспроводным устройством.

\* По умолчанию «Сделать устройство видимым» отключено. Принтер может быть обнаружен в течение 120 секунд.



Безопасное простое сопряжение. По умолчанию включено.

При успешном подключении настройки «Сделать устройство видимым», SSP и ПИН-код не могут быть изменены. Их можно изменить только после выполнения Сброса соединения.



Пароль для сопряжения принтера и беспроводного устройства.

После успешного подключения ПИН-код можно изменить только после сброса соединения.

ПИН-код по умолчанию - «0000».



Поиск устройства доступен только при включенной функции BT 2.4G. Нажмите клавишу FEED для поиска беспроводных устройств.

На ЖК-дисплее отобразятся все доступные устройства.

1. Поддерживает только SPP и HID профиль.
2. Только буквенно-цифровой
3. Может быть отображено максимум 16-устройство

\* При успешном подключении, необходимо отключиться перед выполнением этой функции.